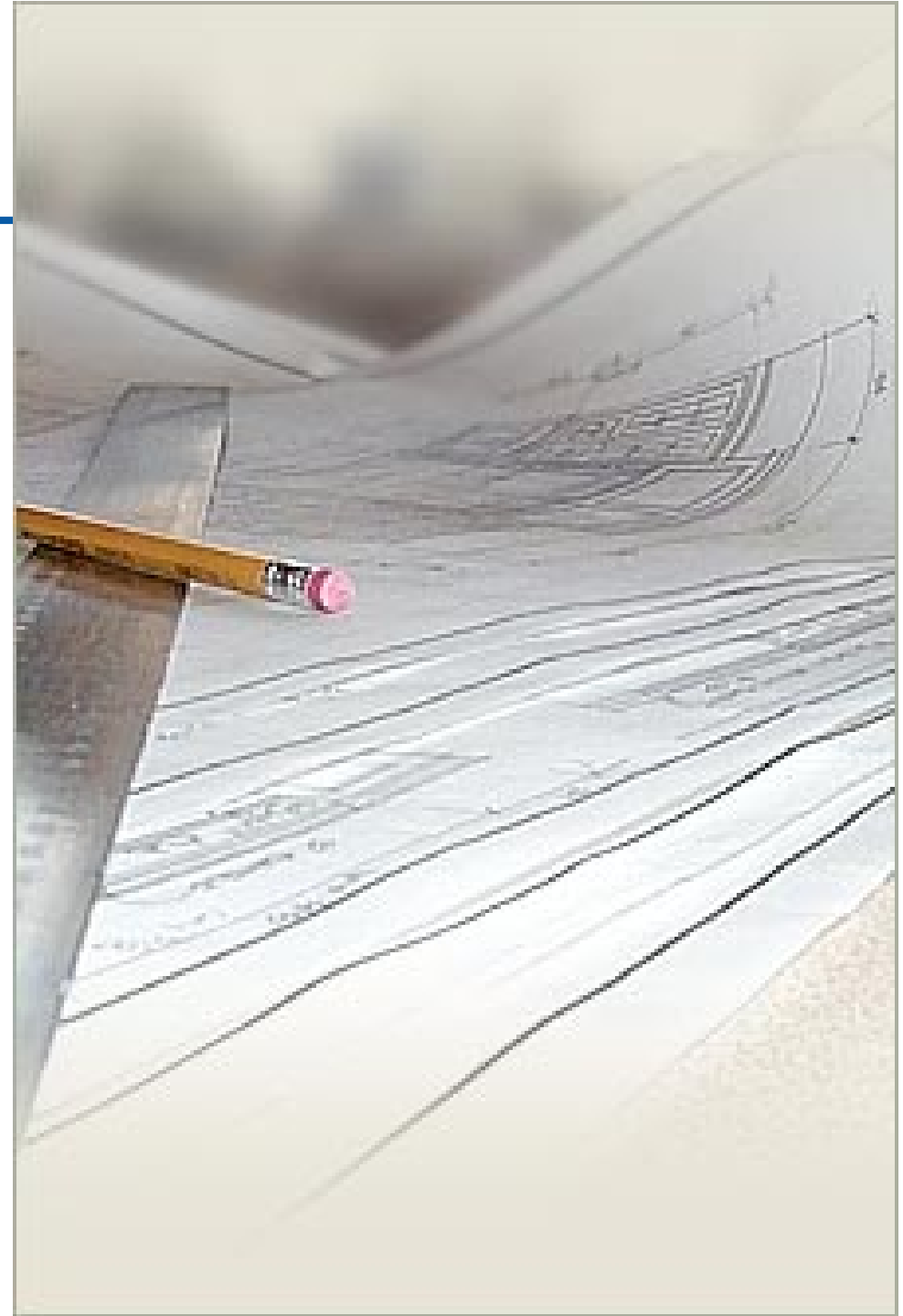




بِسْمِ اللَّهِ الرَّحْمَنِ الرَّحِيمِ



آناليز حجم





عناوین درس

- آنالیز حجم
- روش تفکیک حجم
- مثال‌هایی از تفکیک حجم
- جمع بندی مراحل آنالیز حجم



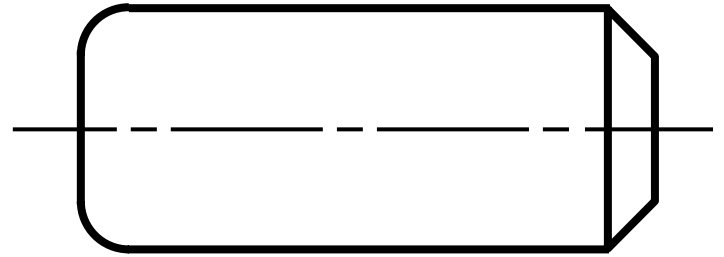
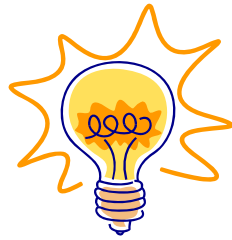
آنالیز حجم



رسم نما



آنالیز حجم

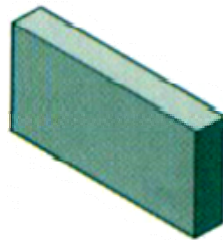




آنالیز حجم

■ احجام پیچیده قابل تفکیک به حجم‌های هندسی پایه هستند.

معرفی حجم‌های هندسی پایه:



■ مکعب مستطیل



■ استوانه

■ سوراخ (استوانه منفی)



آنالیز حجم

احجام پیچیده قابل تفکیک به حجم‌های هندسی پایه هستند.



مخروط 



هرم 



کره 

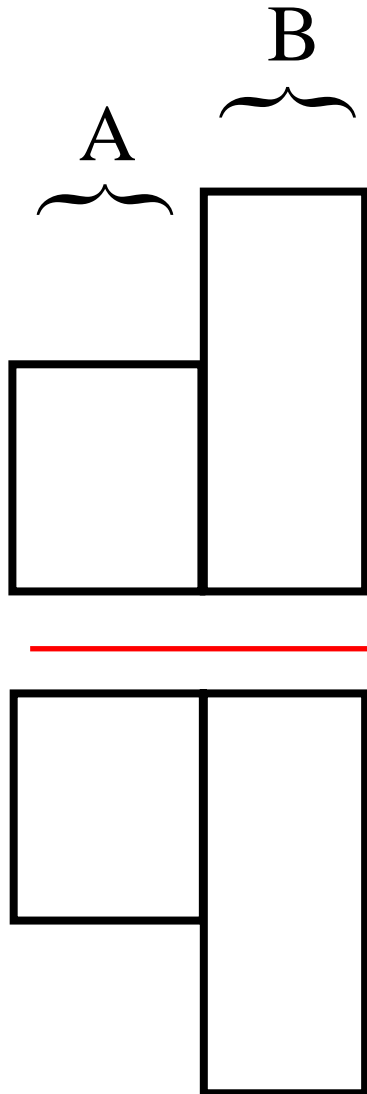


روش تفکیک حجم‌ها

برای تجسم کردن از طریق حجم، لازم است تصویر را تا می‌توانیم به قسمت‌های کوچکتر تفکیک نموده و برای هر قسمت تفکیک شده، حجم مربوطه را مشخص و تجسم نماییم. سپس حجم‌های تجسم شده را کنار هم قرار داده، تا حجم کلی جسم، بدست آید.



روش تفکیک حجم‌ها

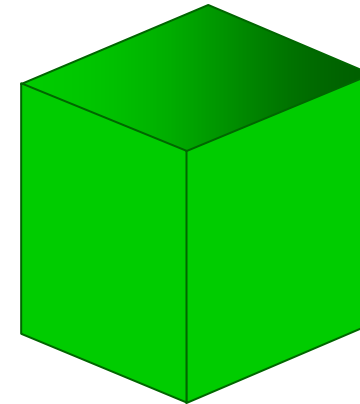
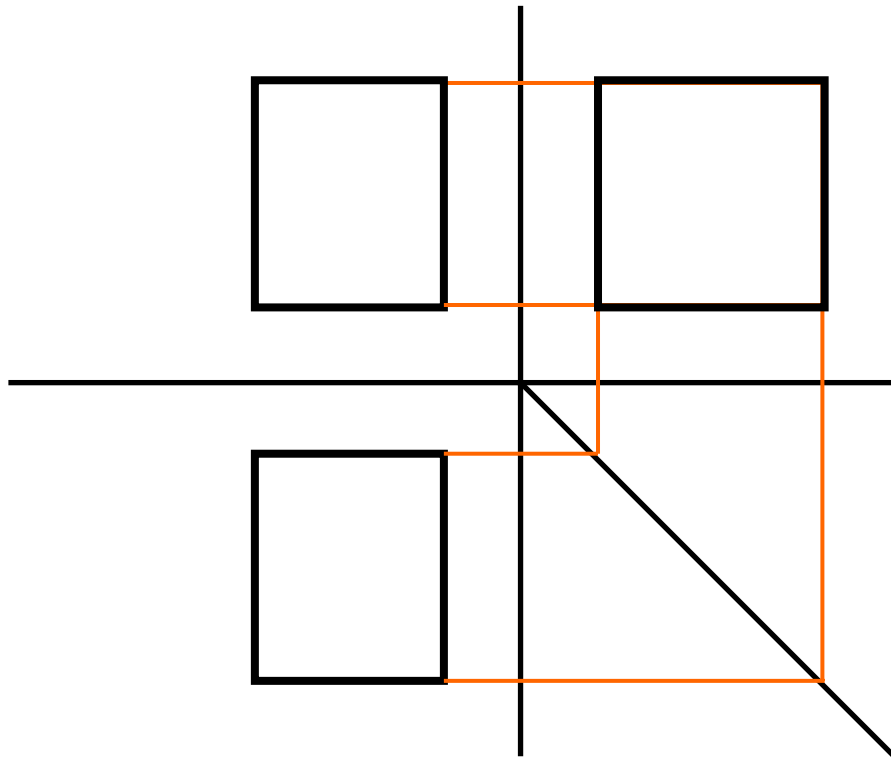


مثال ۱: برای یک جسم نمای جلو و بالا به صورت روبرو است. نمای سوم آن را رسم نمایید.



روش تفکیک حجم‌ها

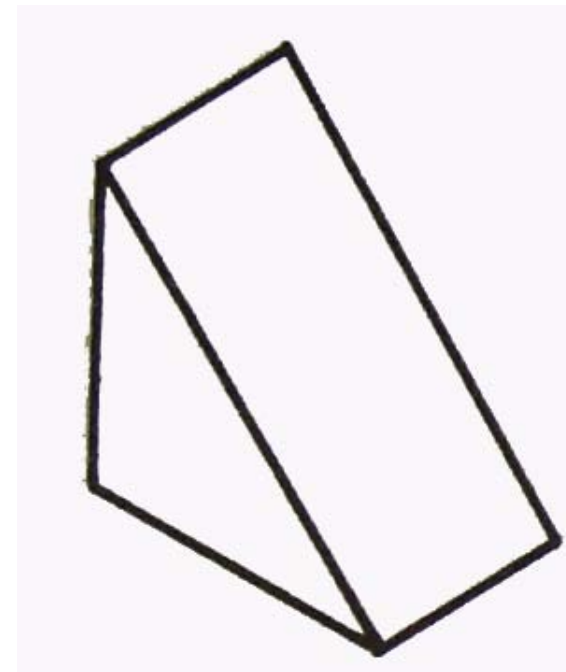
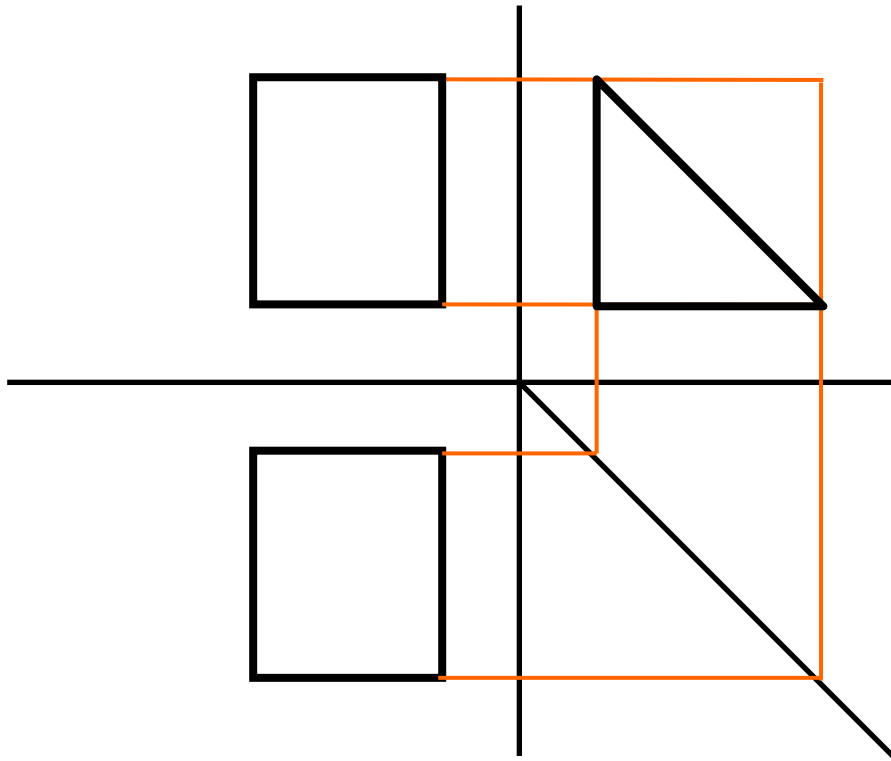
در ابتدا بر روی قسمت A متمرکز می‌شویم.





روش تفکیک حجم‌ها

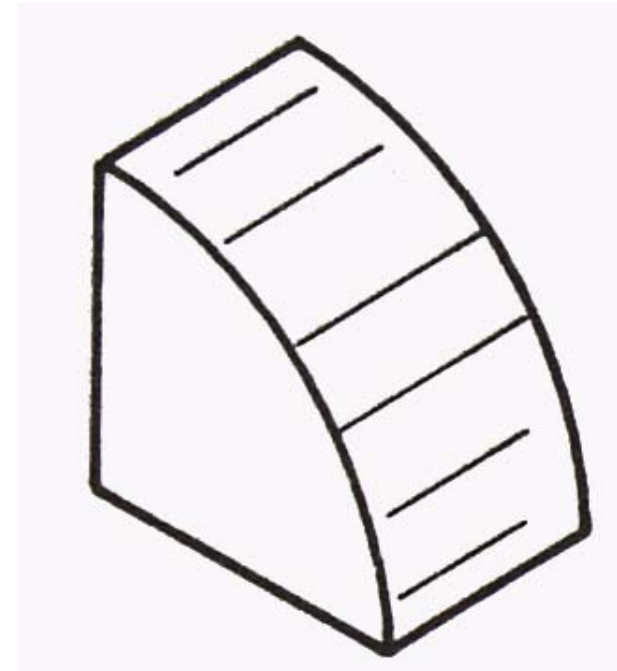
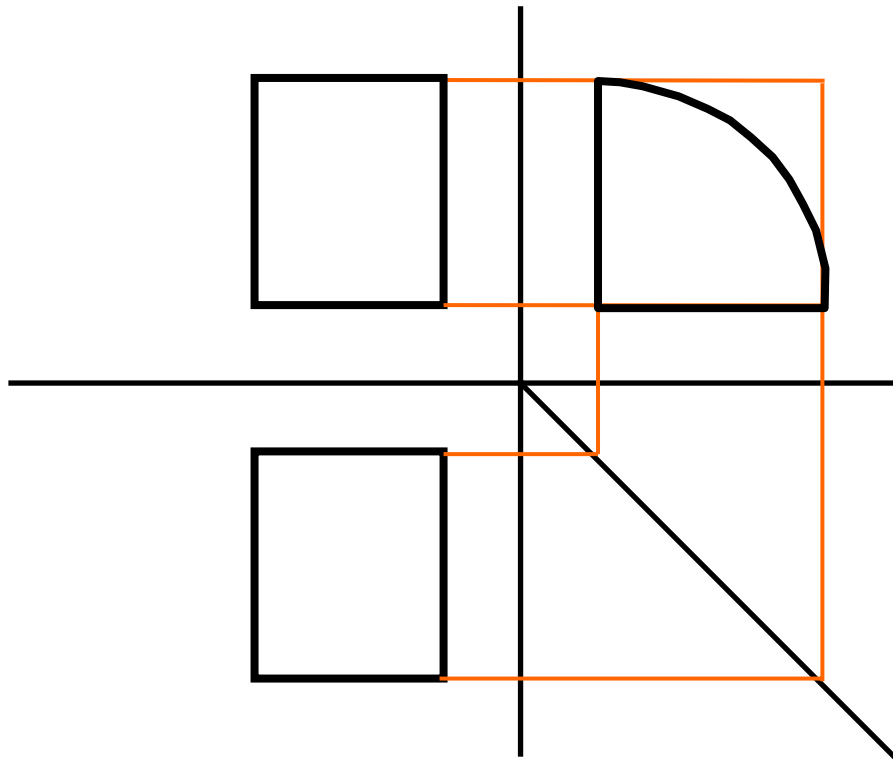
در ابتدا بر روی قسمت A متمرکز می‌شویم.





روش تفکیک حجم‌ها

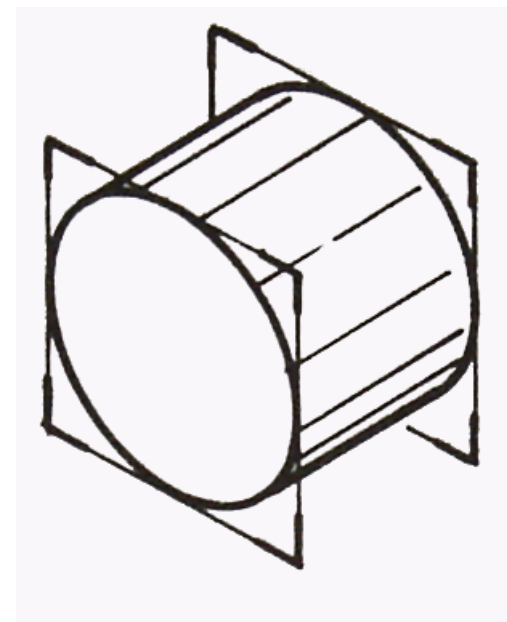
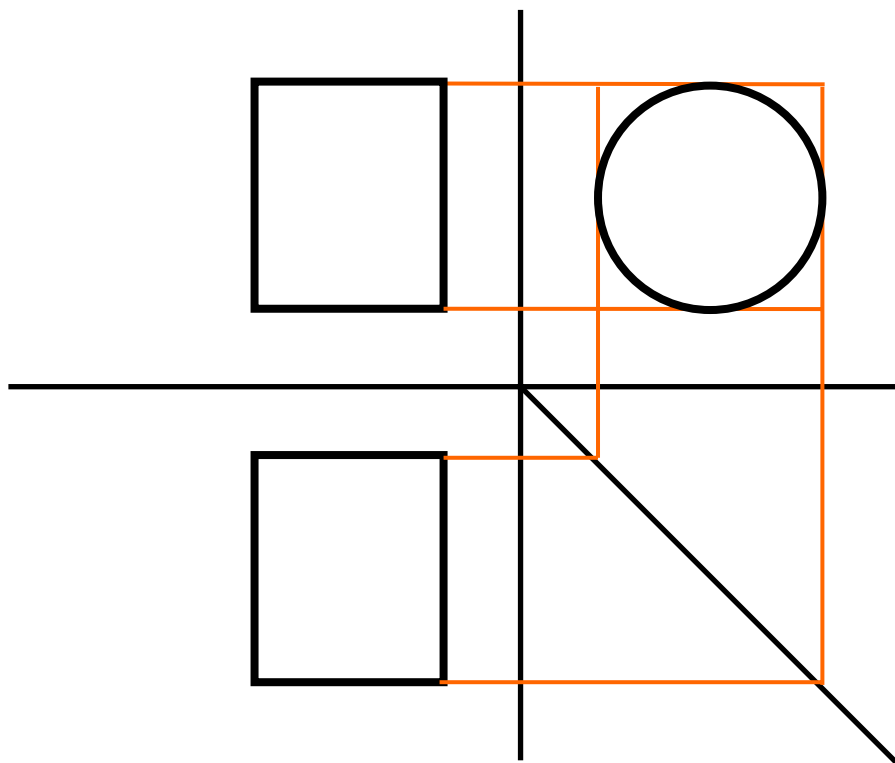
در ابتدا بر روی قسمت A متمرکز می‌شویم.





روش تفکیک حجم‌ها

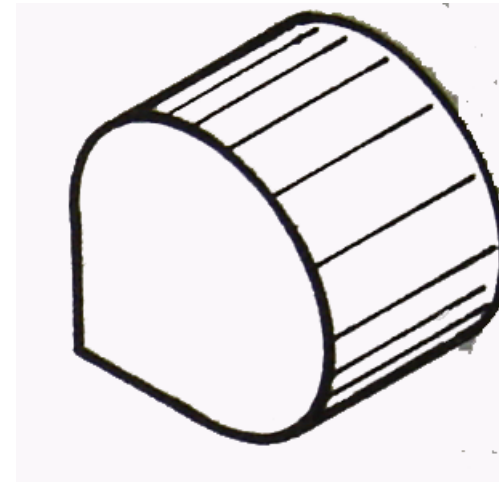
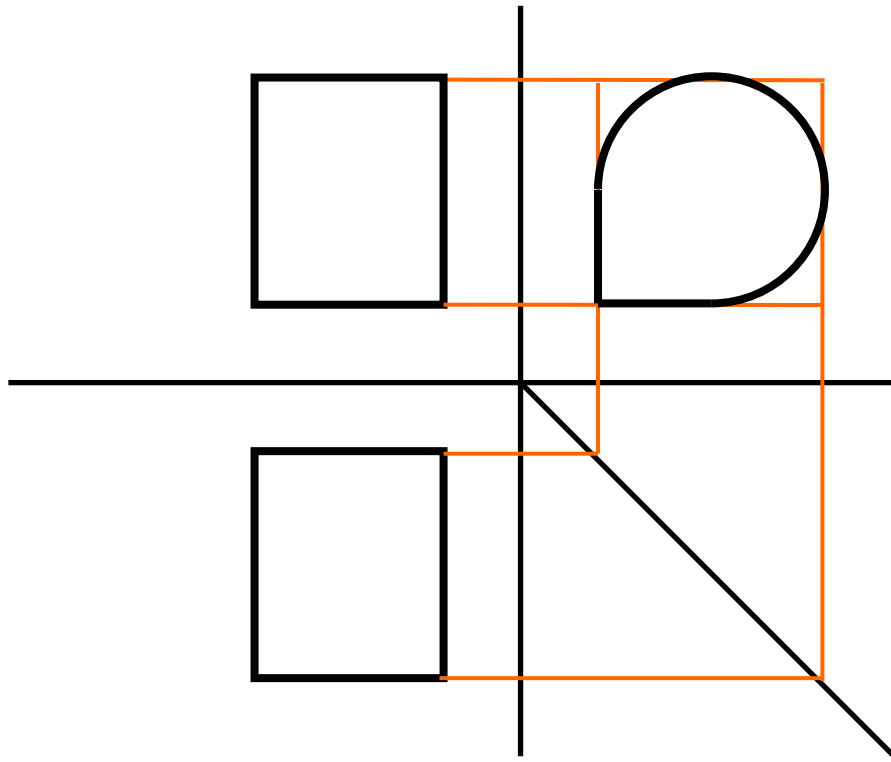
در ابتدا بر روی قسمت A متمرکز می‌شویم.





روش تفکیک حجم‌ها

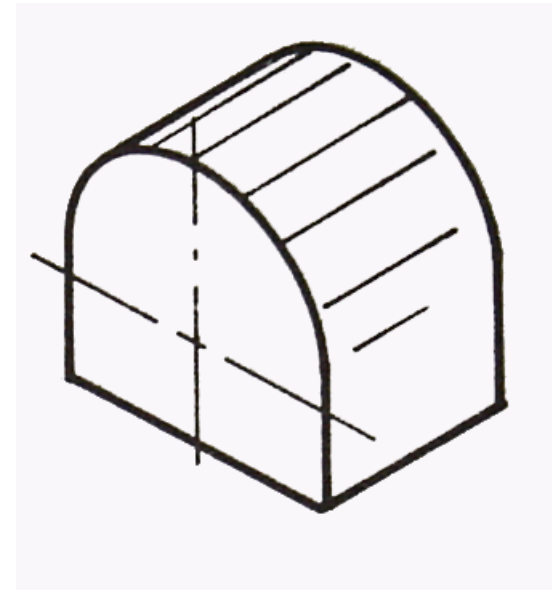
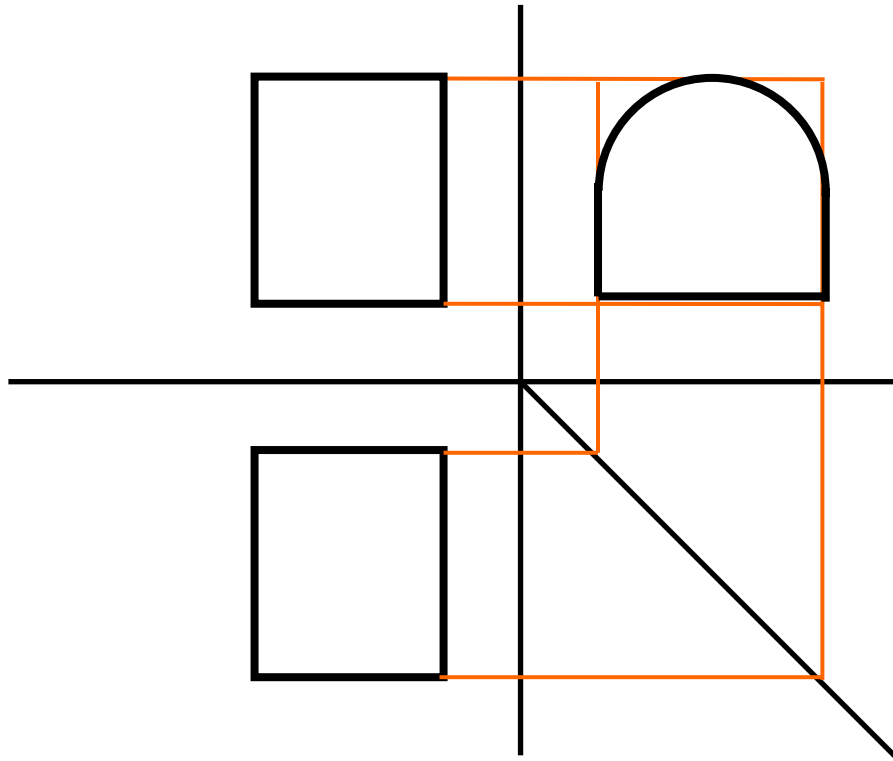
در ابتدا بر روی قسمت A متمرکز می‌شویم.





روش تفکیک حجم‌ها

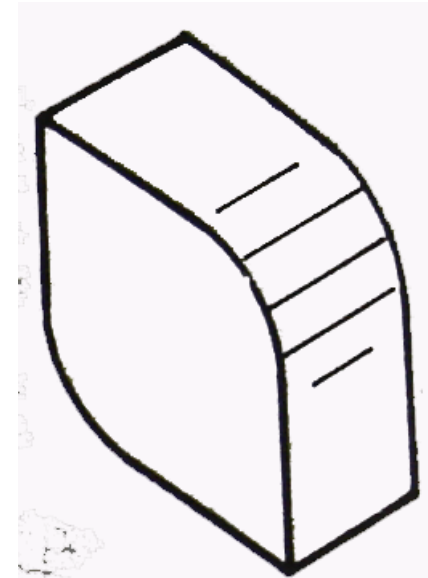
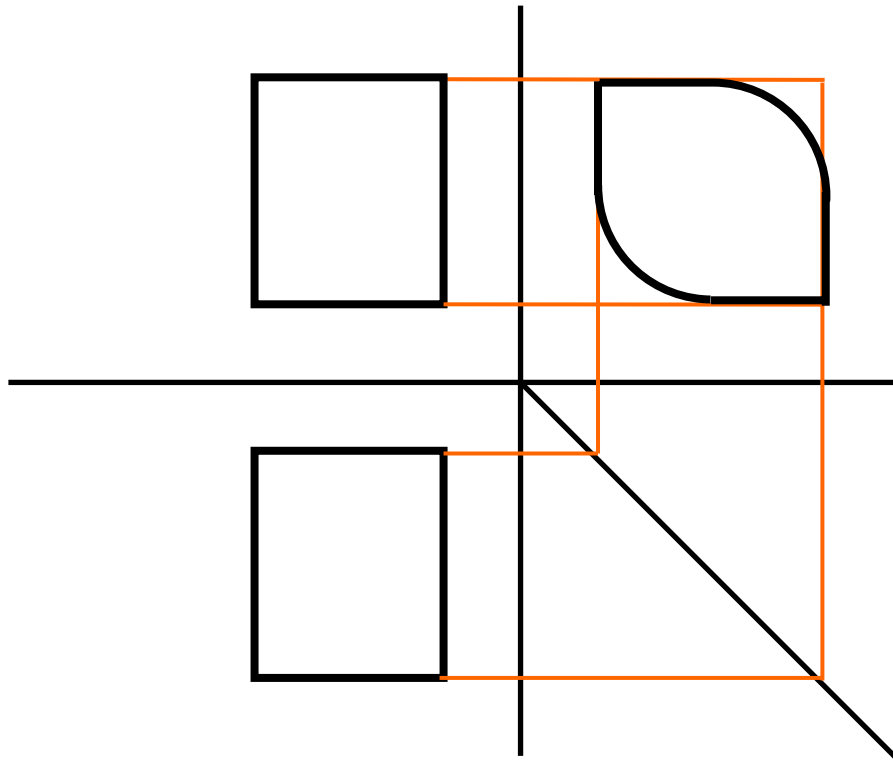
در ابتدا بر روی قسمت A متمرکز می‌شویم.





روش تفکیک حجم‌ها

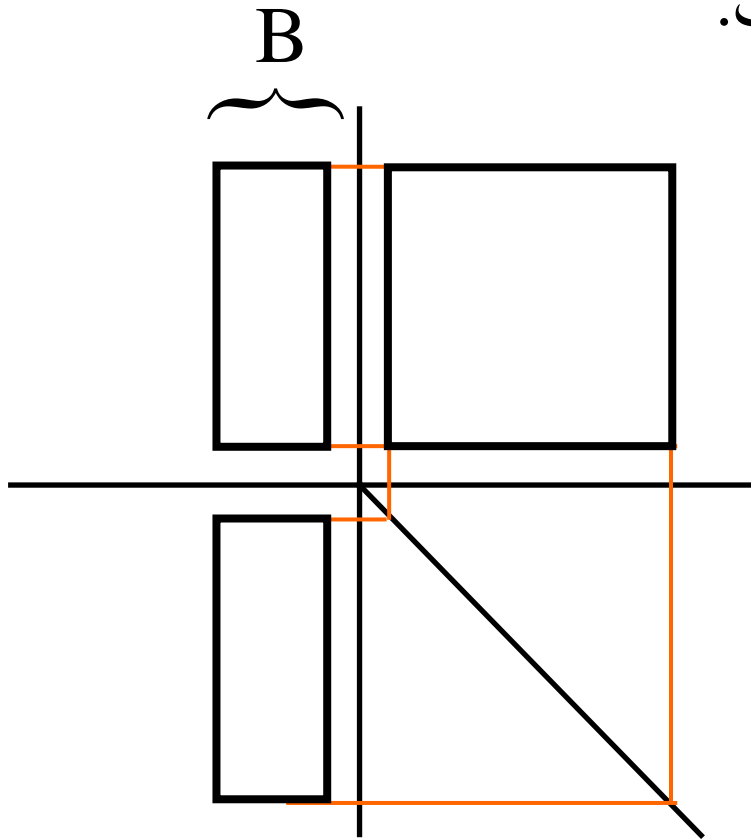
در ابتدا بر روی قسمت A متمرکز می‌شویم.





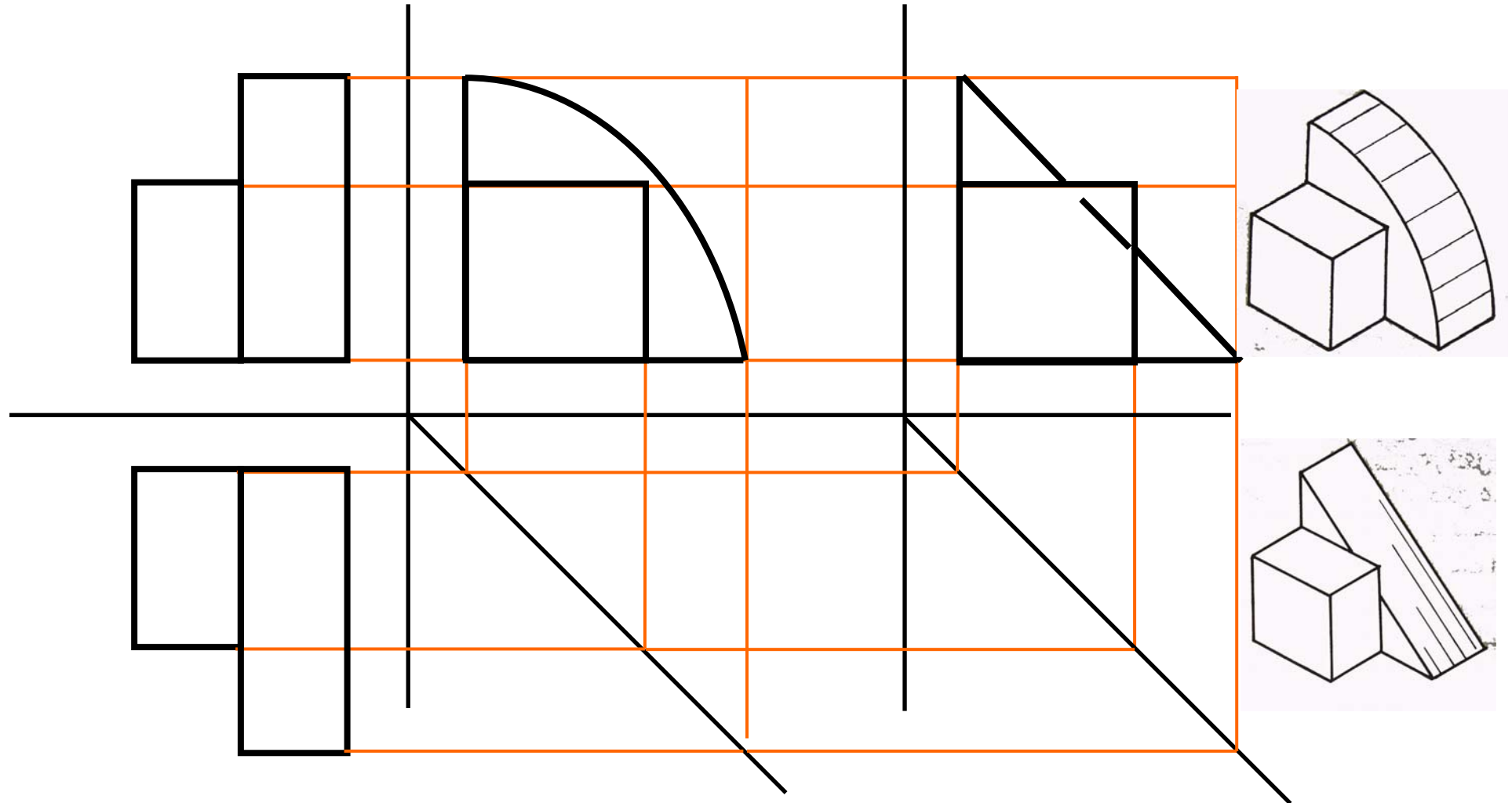
روش تفکیک حجم‌ها

برای قسمت B نیز می‌توان احجام قسمت A را با اندازه‌های بزرگتر (ارتفاع و عرض بیشتر) در نظر گرفت.



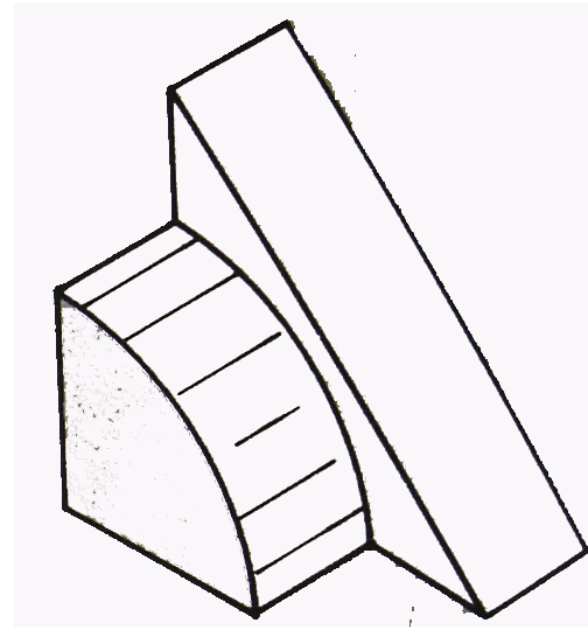
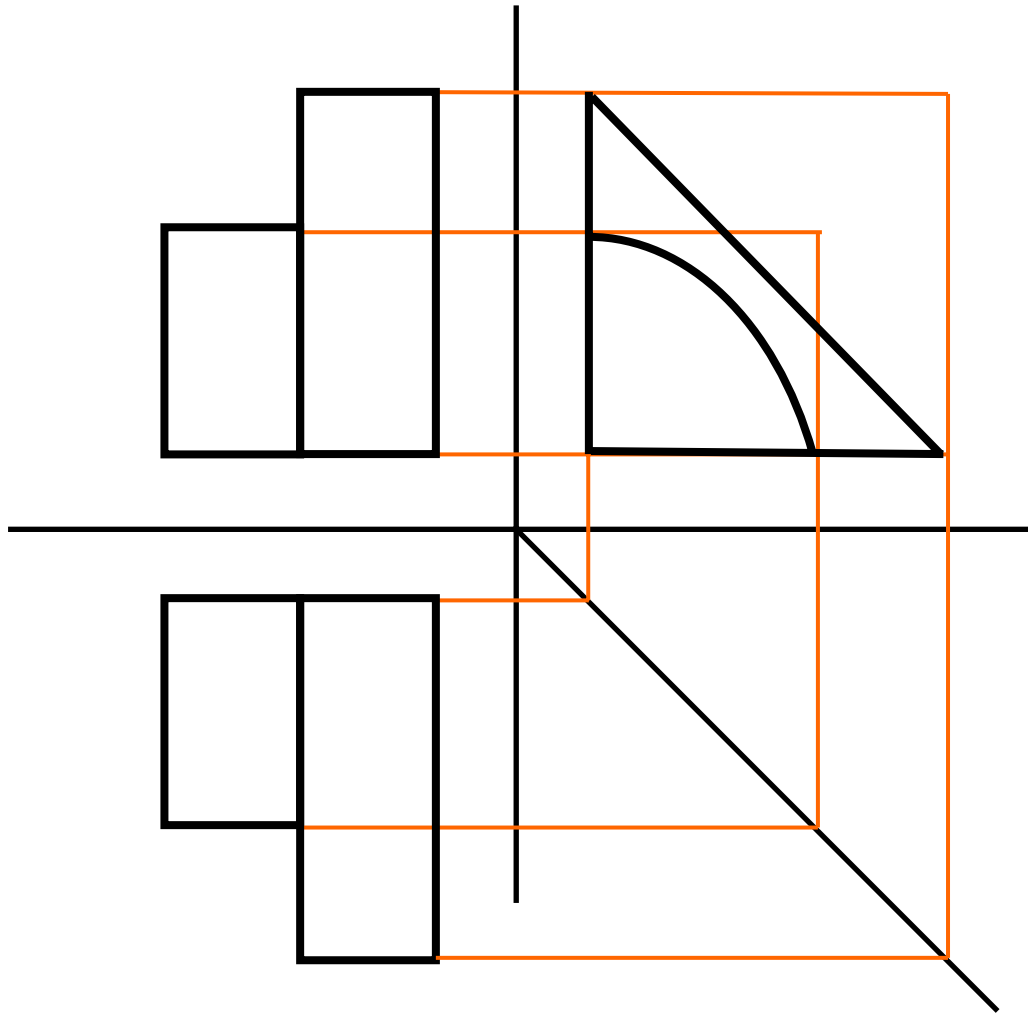


روش تفکیک حجم ها



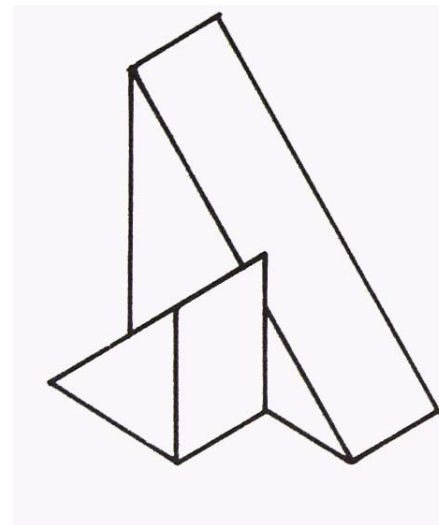
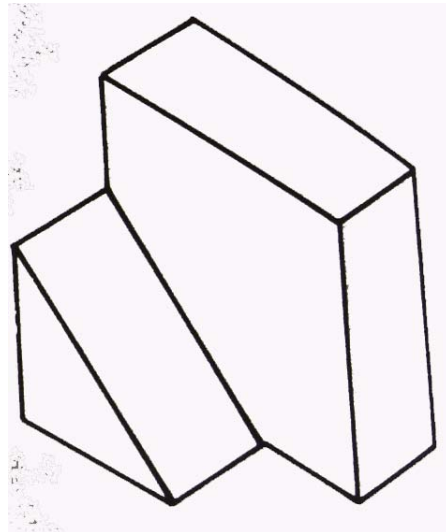
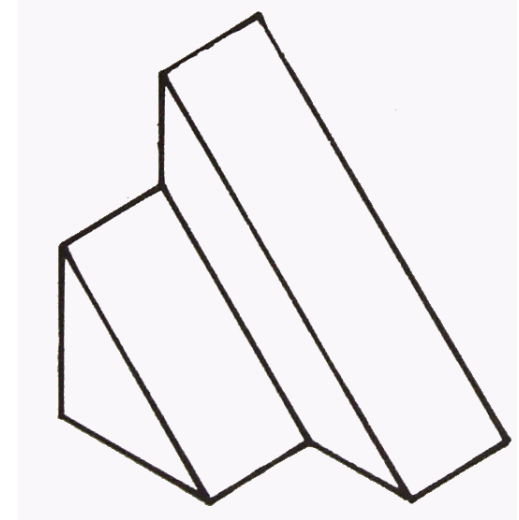
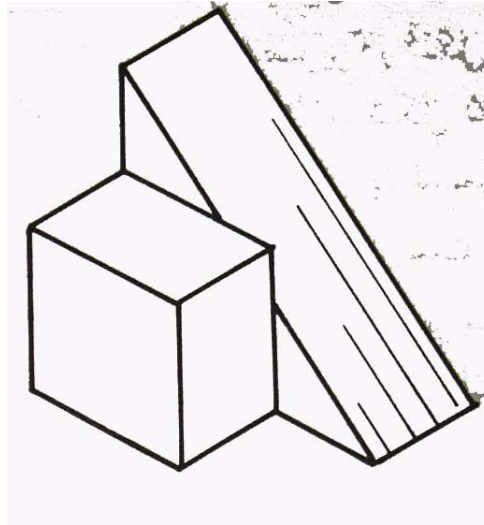
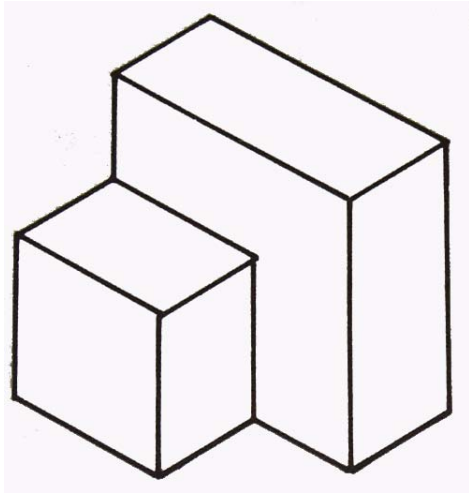


روش تفکیک حجم‌ها



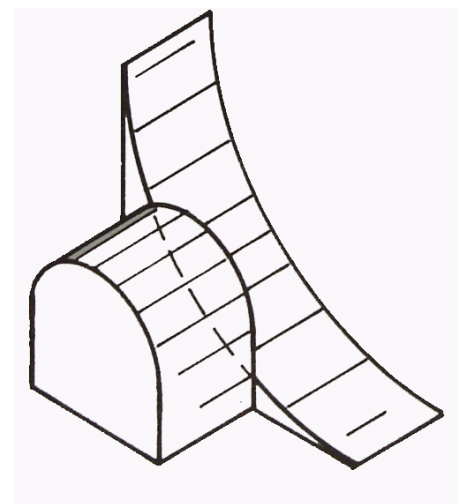
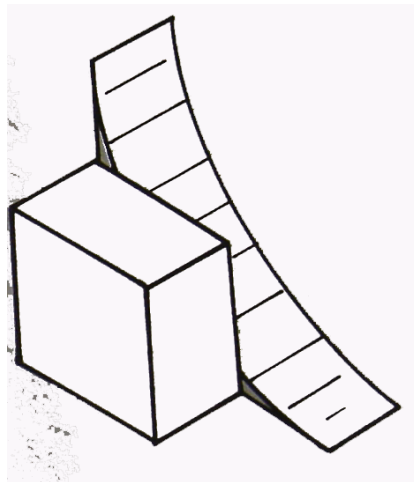
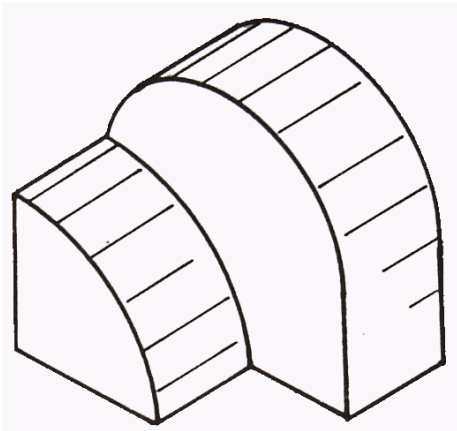
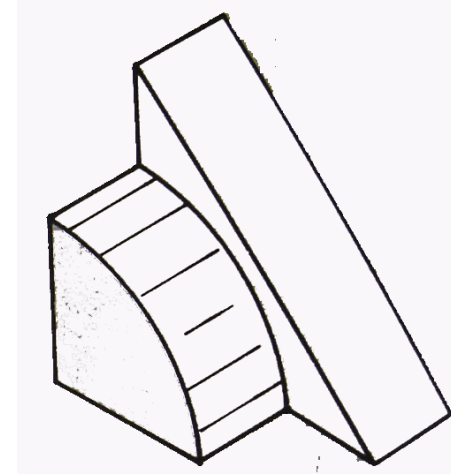
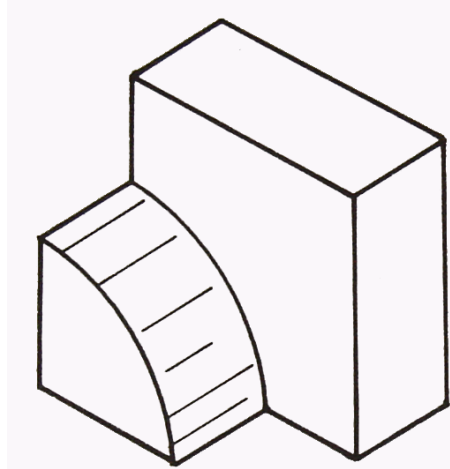
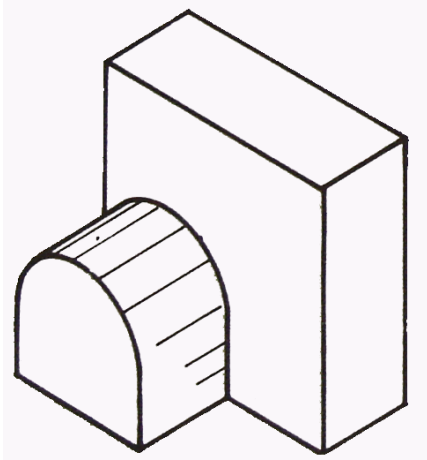


روش تفکیک حجم ها



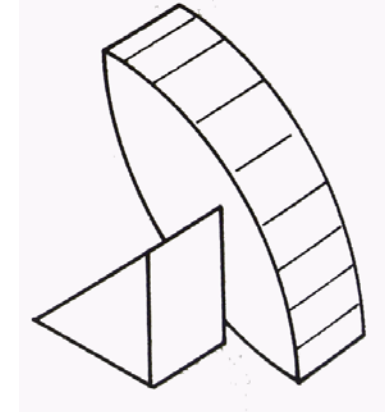
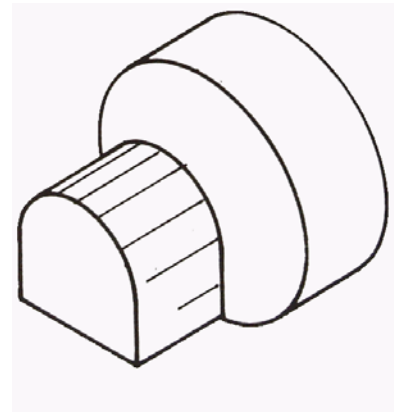
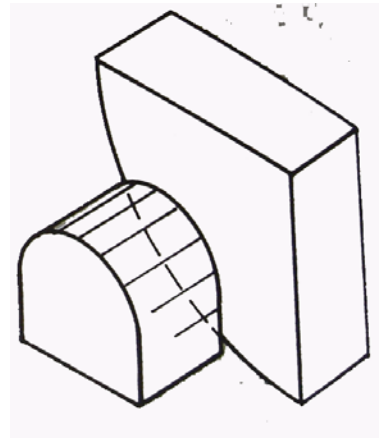
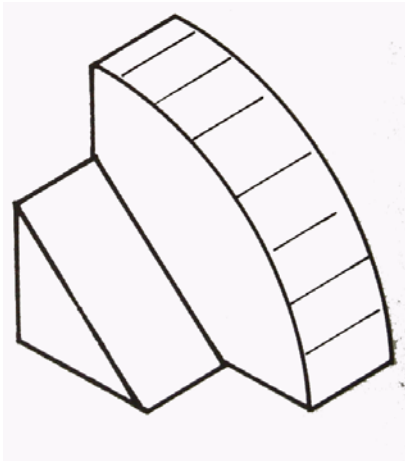
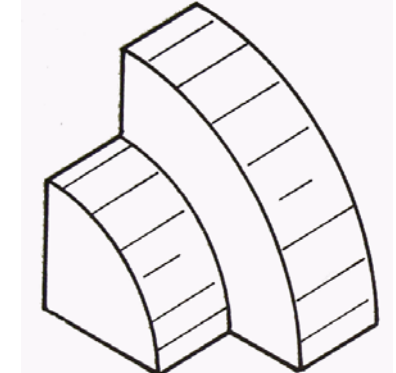
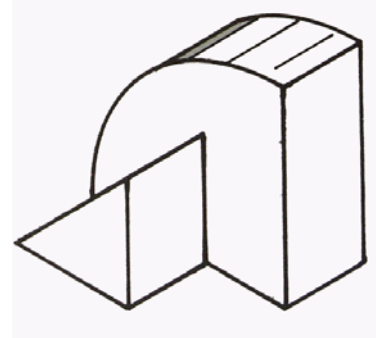
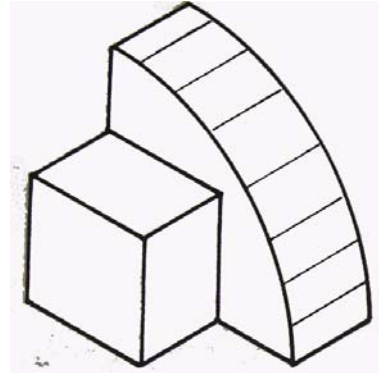
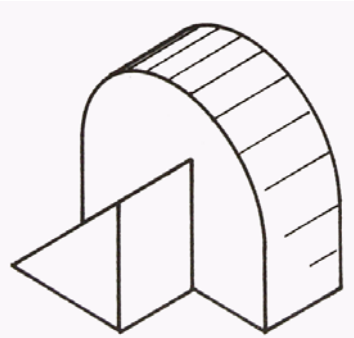


روش تفکیک حجم‌ها



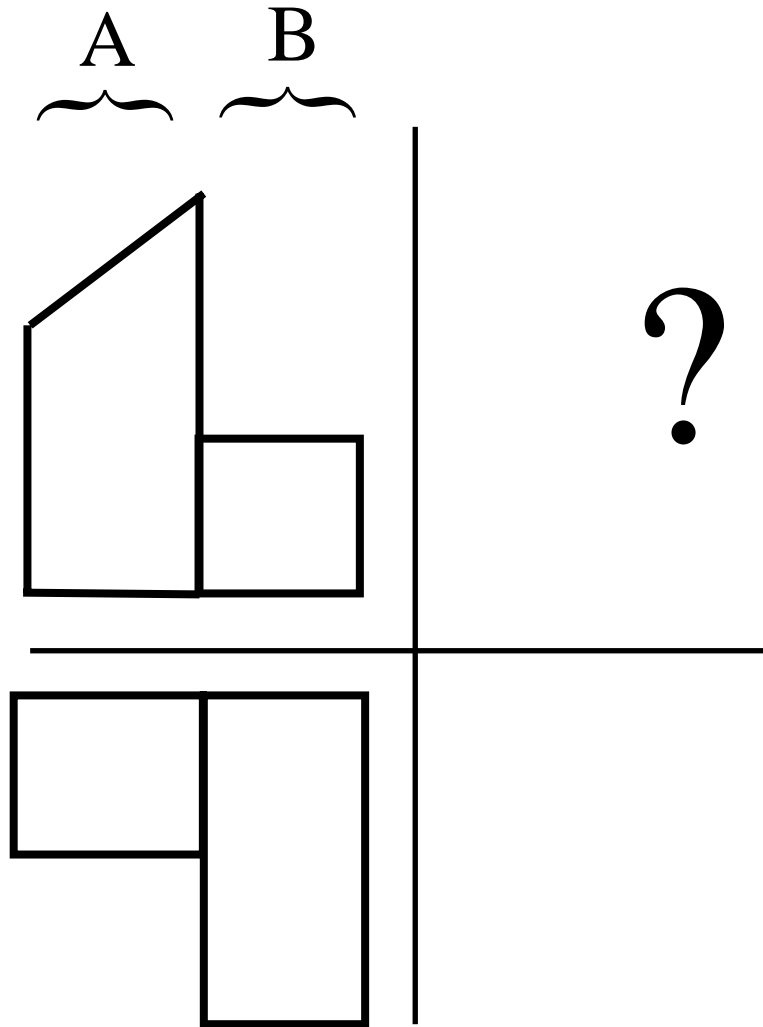


روش تفکیک حجم‌ها





روش تفکیک حجم‌ها

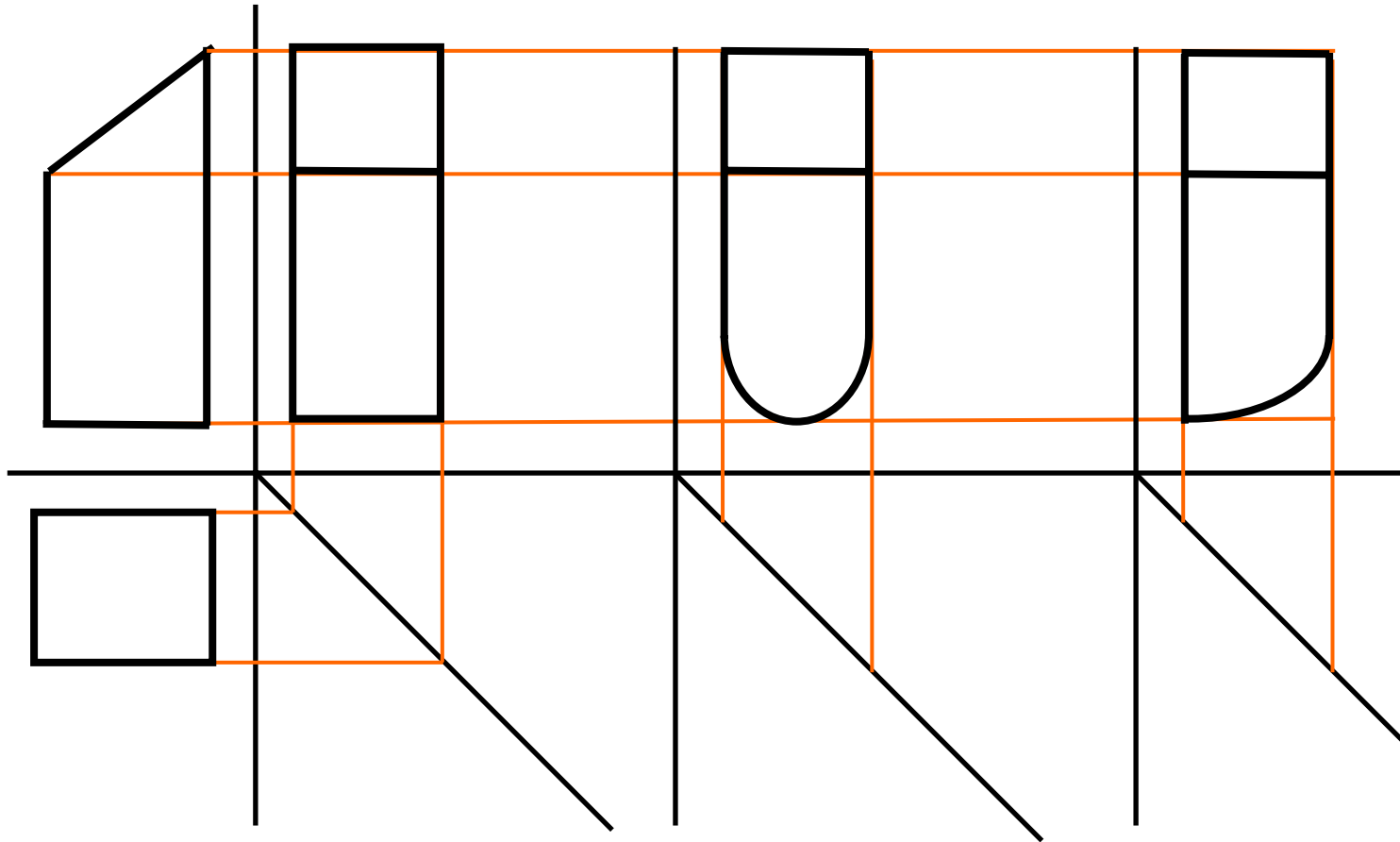


مثال ۲: برای یک جسم نمای جلو و بالا به صورت روبرو است. نمای سوم آن را رسم نمایید.



روش تفکیک حجم‌ها

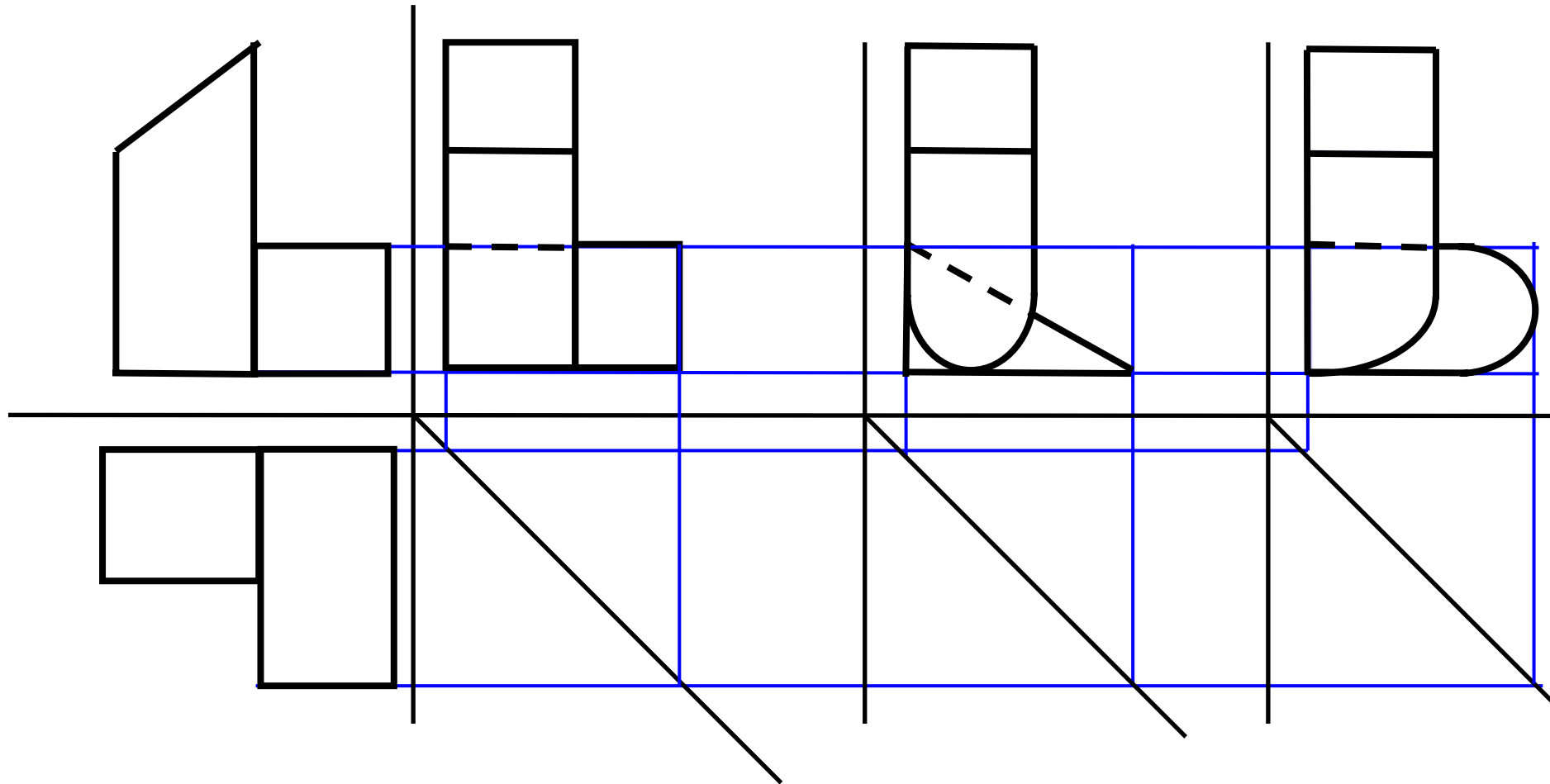
در ابتدا بر روی قسمت A متمرکز می‌شویم.





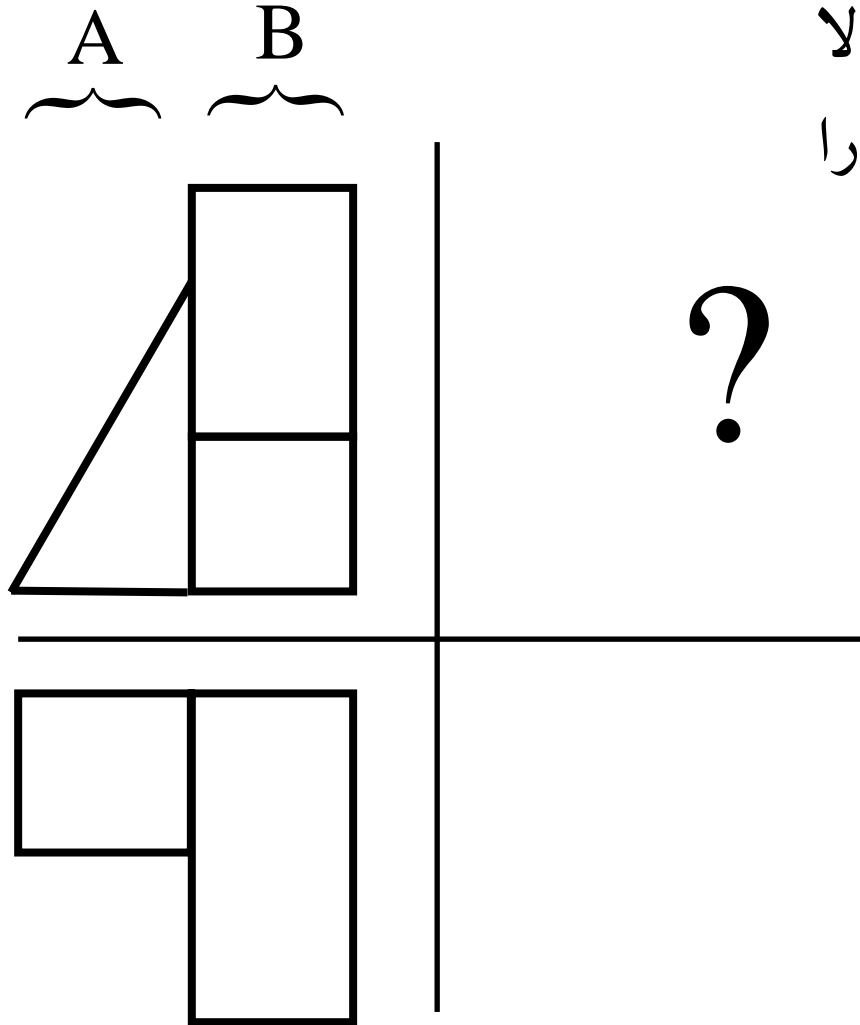
روش تفکیک حجم‌ها

قسمت B :





روش تفکیک حجم‌ها

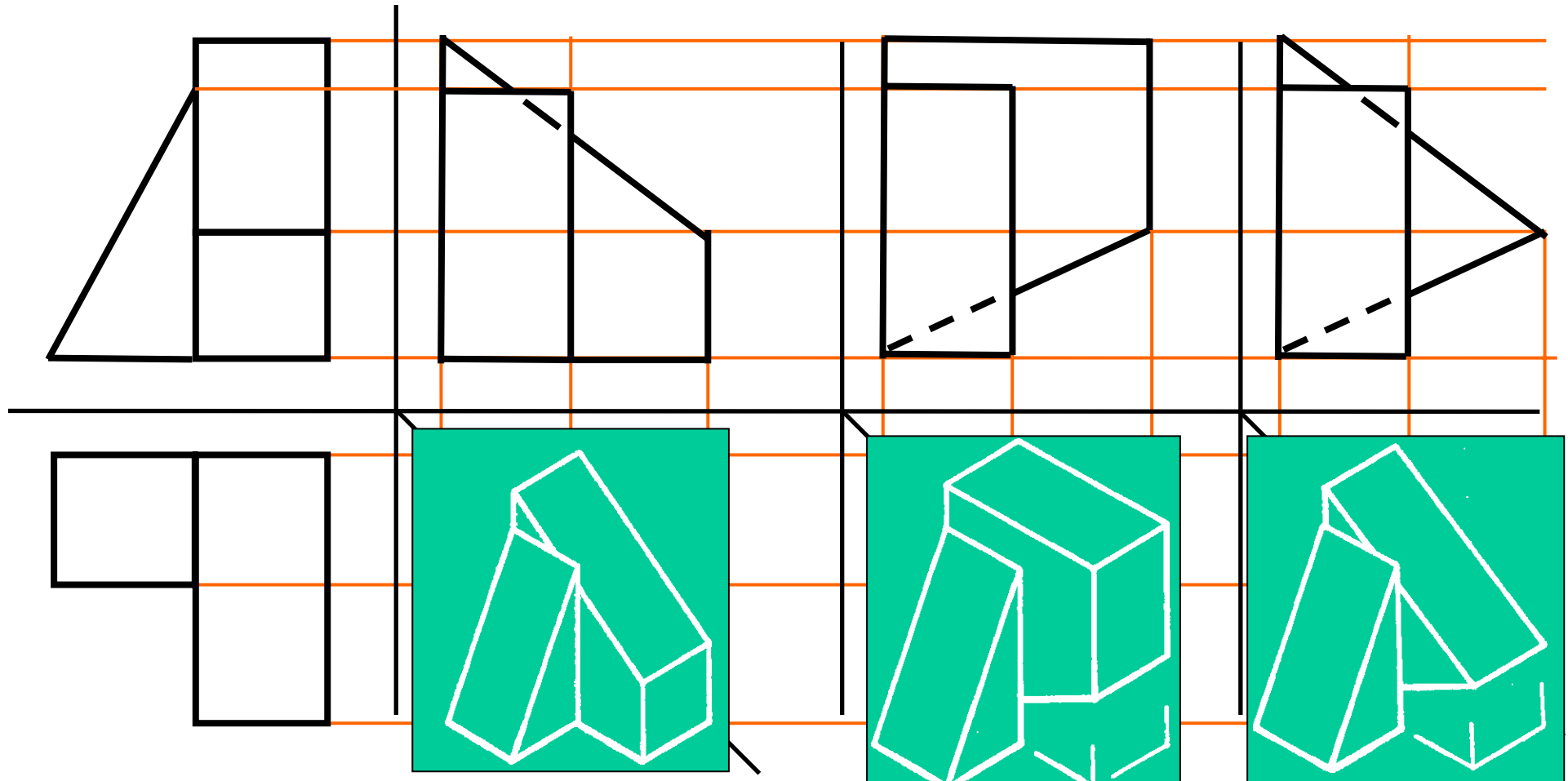


مثال ۳: برای یک جسم نمای جلو و بالا به صورت روبرو است نمای سوم آن را رسم نمایید.



روش تفکیک حجم‌ها

A B





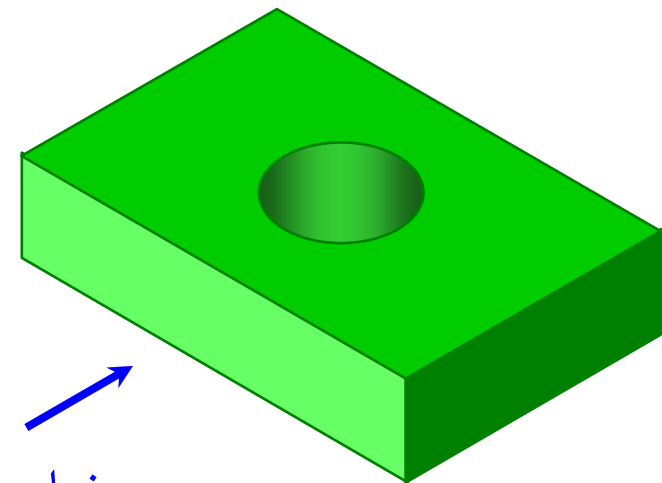
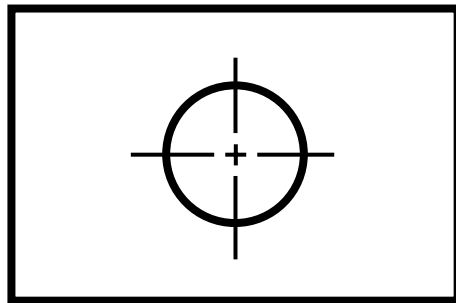
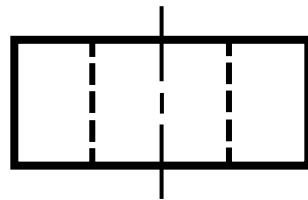
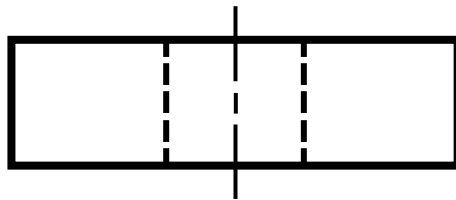
روش تفکیک حجم‌ها

مثال ۴:

تفکیک

■ مکعب مستطیل

■ سوراخ



نمای جلو



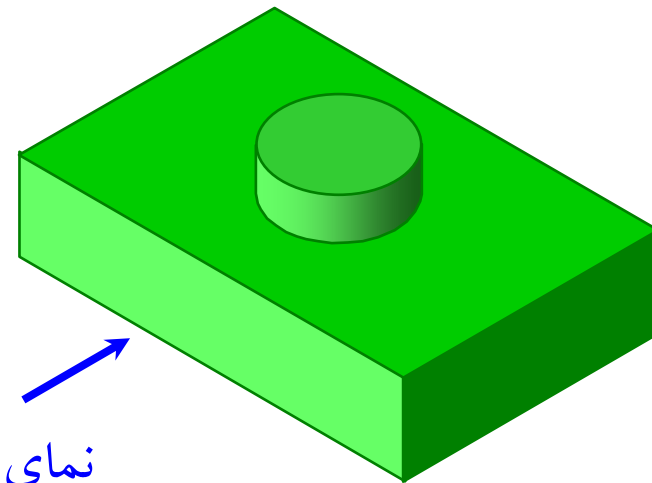
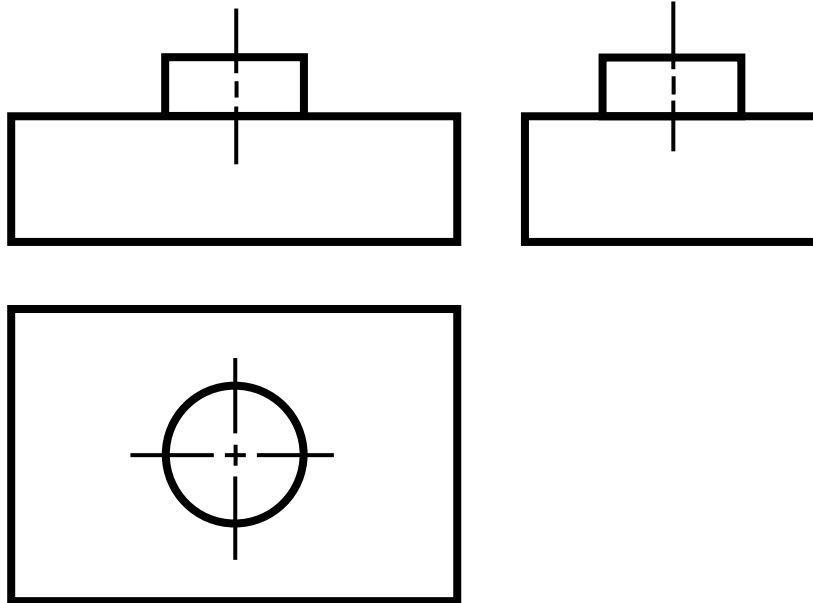
روش تفکیک حجم‌ها

مثال ۵:

تفکیک

■ مکعب مستطیل

■ استوانه

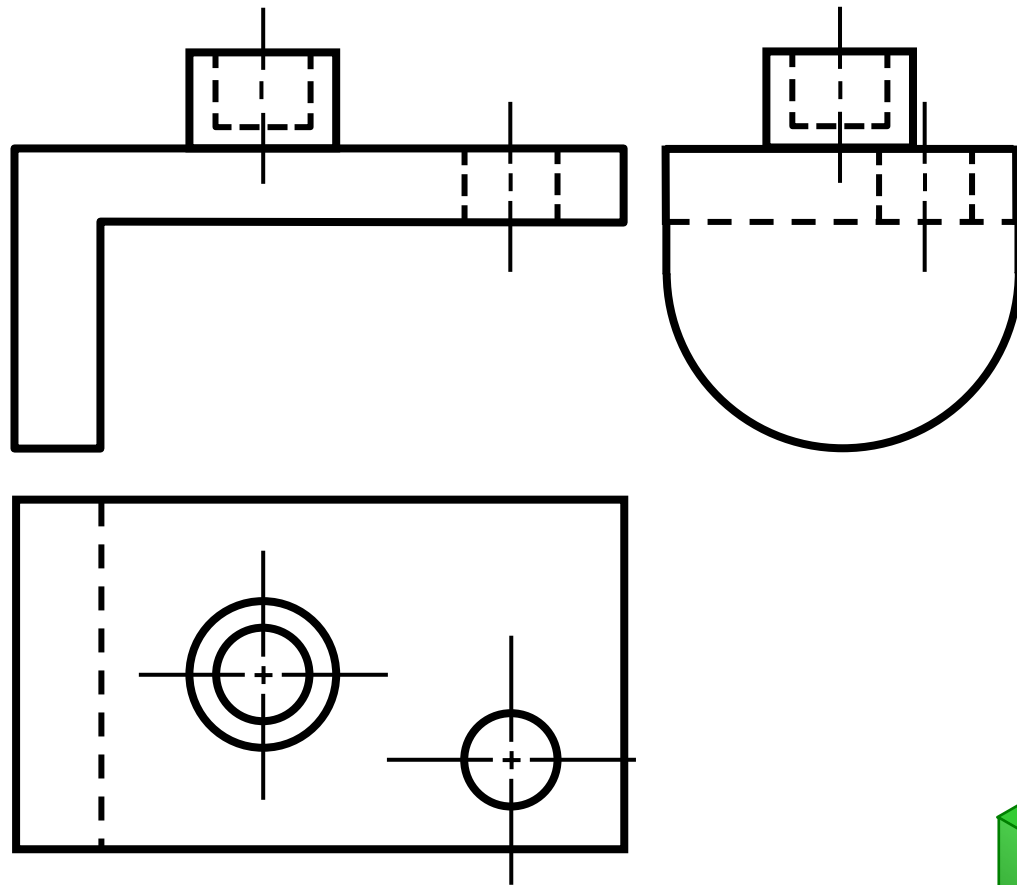


نمای جلو

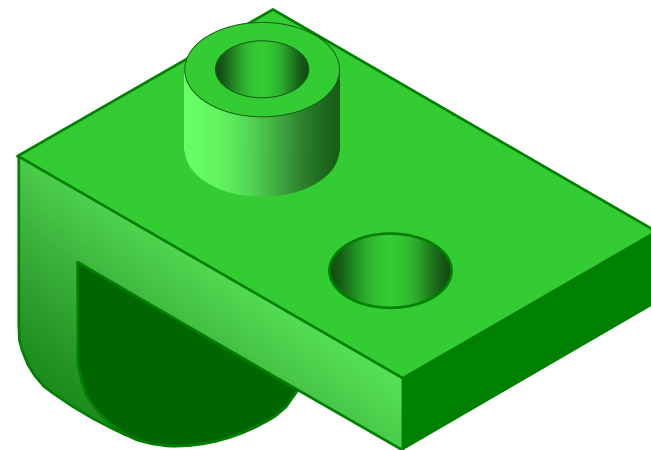


روش تفکیک حجم‌ها

مثال ۶: تفکیک



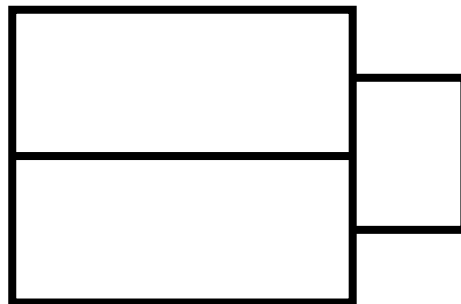
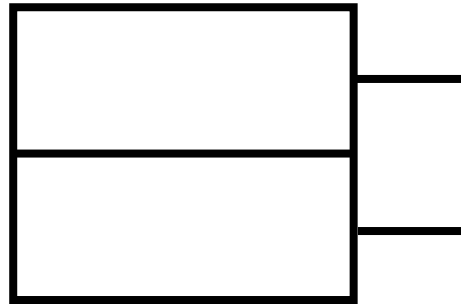
- استوانه با سوراخ بسته
- جسم "L" شکل با انتهای گرد
- سوراخ





روش تفکیک حجم‌ها

مثال ۷: برای یک جسم زیر، نمای راست آن را رسم نمایید.

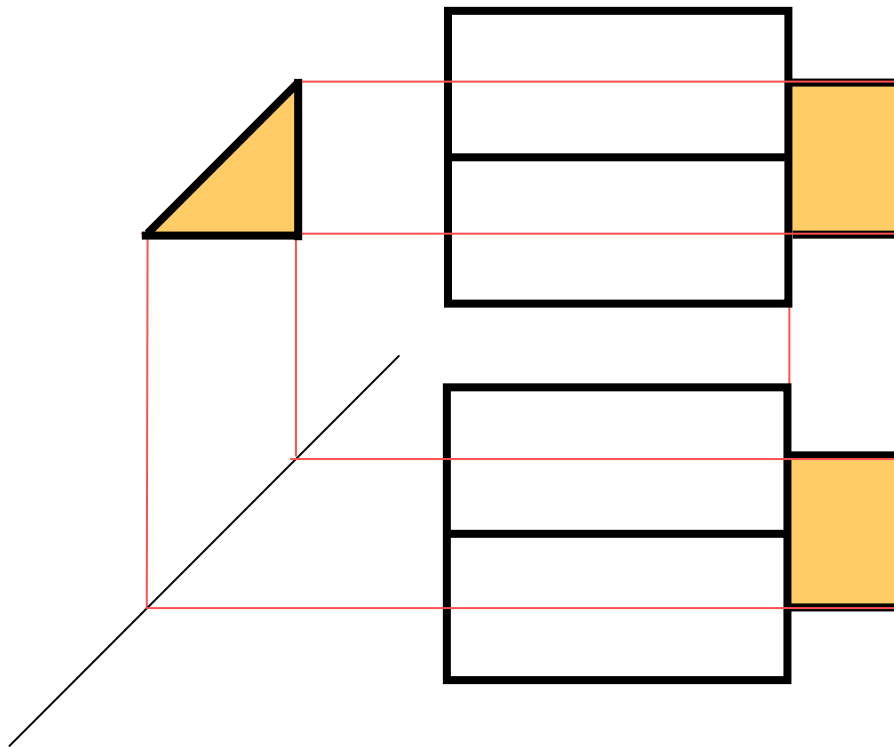




روش تفکیک حجم ها

تفکیک

■ گوه



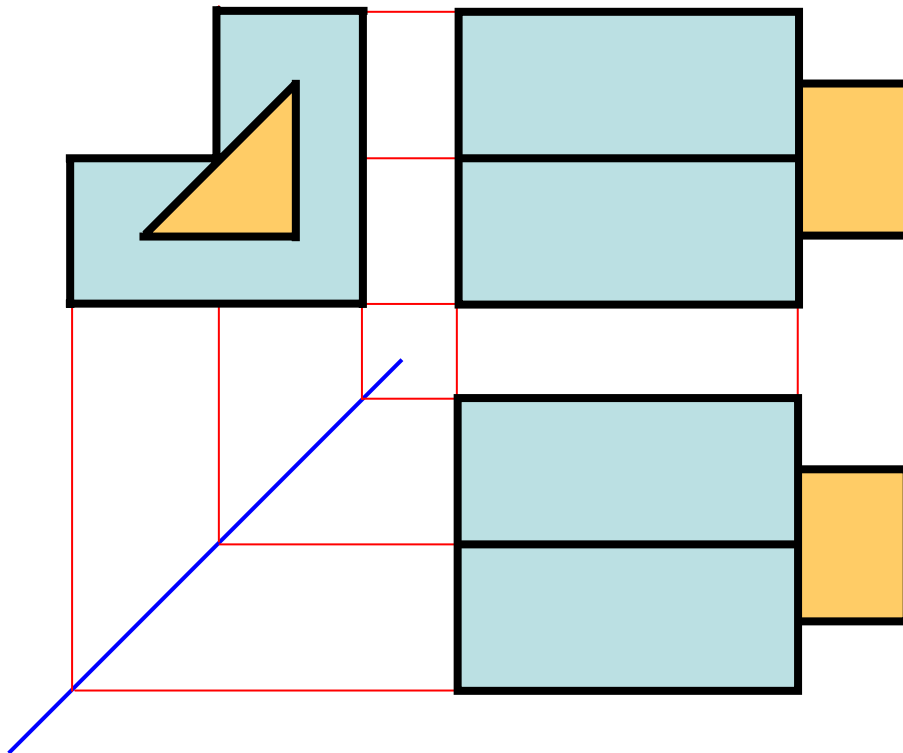


روش تفکیک حجم‌ها

تفکیک

■ گوه

■ جسم "L" شکل





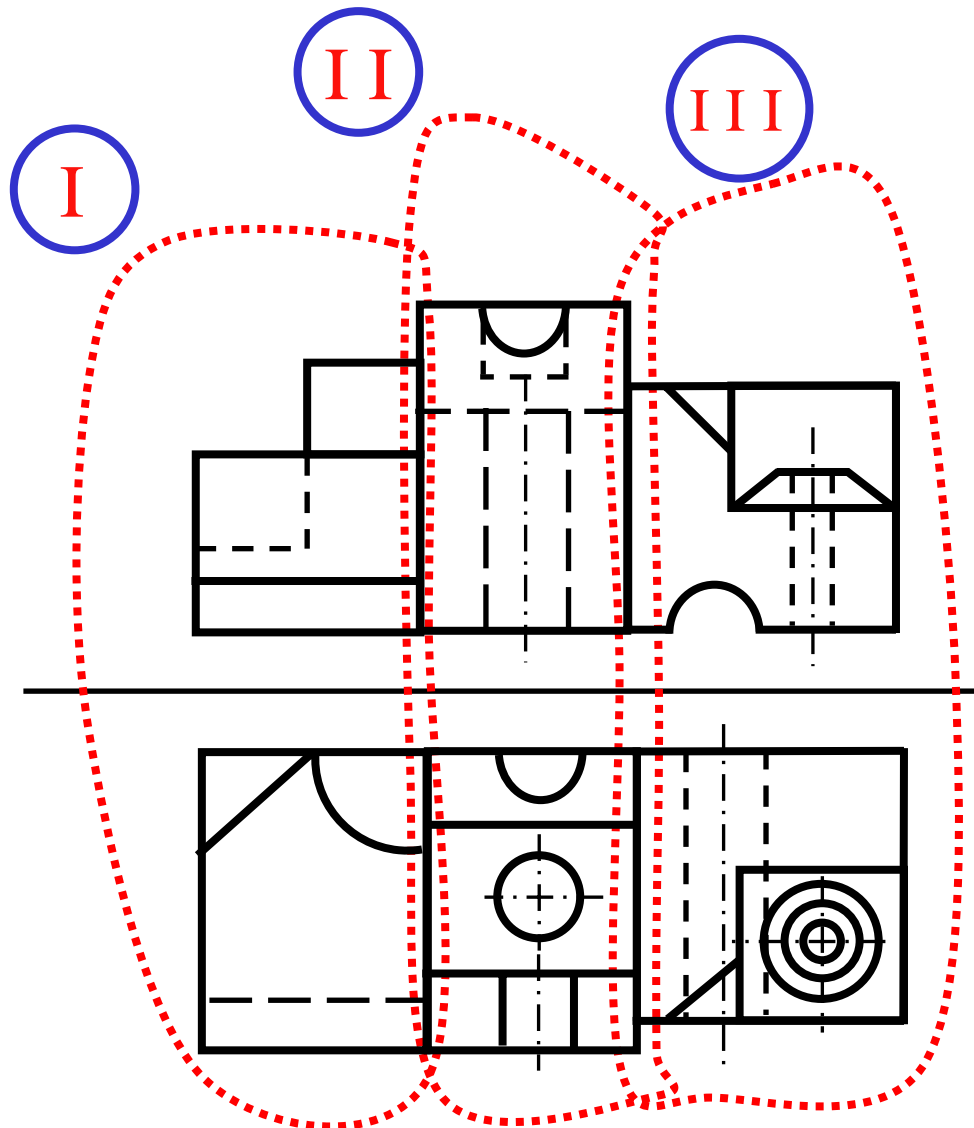
جمع بندی : مراحل آنالیز حجم

- تفکیک جسم مرکب به دو یا چند قسمت کلی
- بررسی هر قسمت به کمک ارتباط تصاویر
- شناسایی اجسام هندسی پایه در هر قسمت
- شناخت و تجسم جسم در هر قسمت
- ترکیب قسمت‌های تفکیک شده و تجسم کل جسم
- رسم تصویر مجهول به کمک ارتباط تصاویر



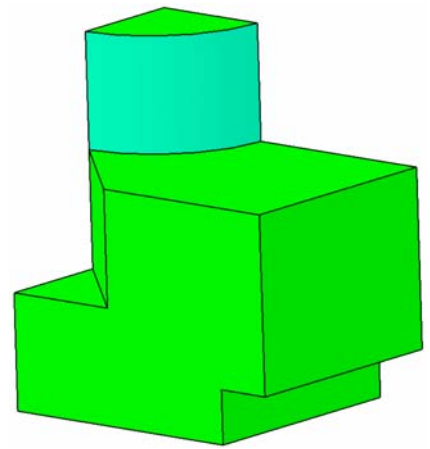
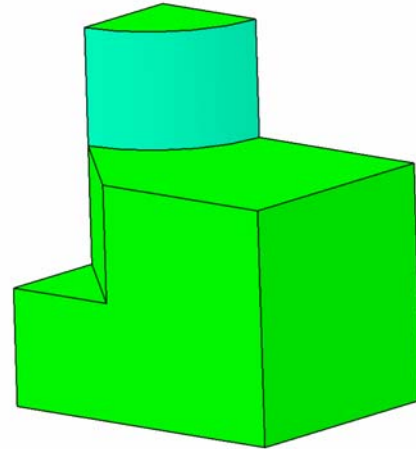
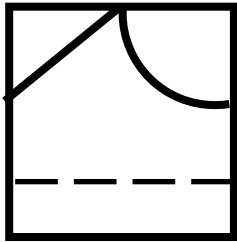
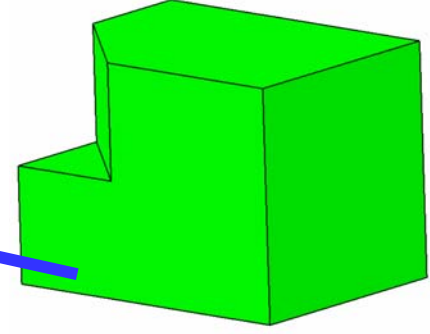
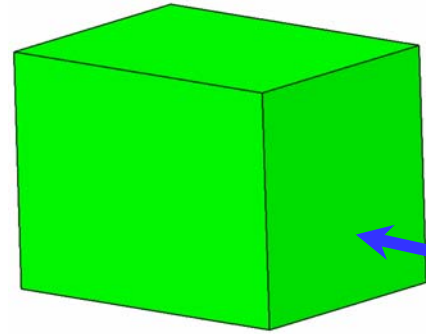
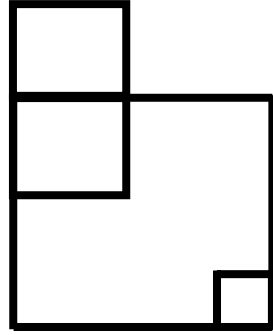
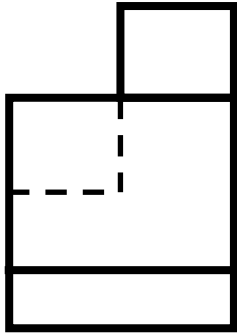
روش تفکیک حجم‌ها

مثال ۸: برای یک جسم زیر
نمای چپ را رسم نمایید.



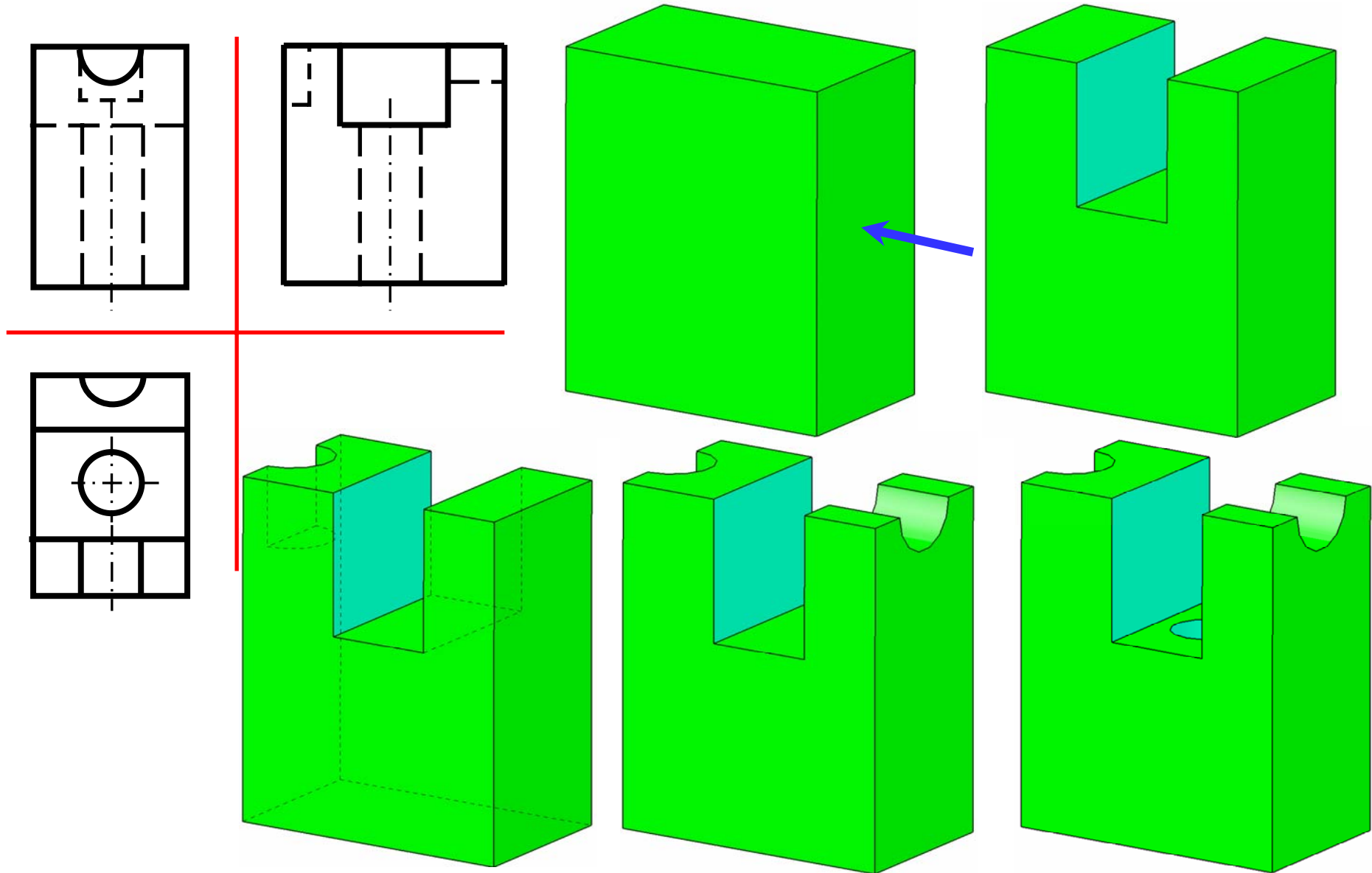


روش تفکیک حجم‌ها



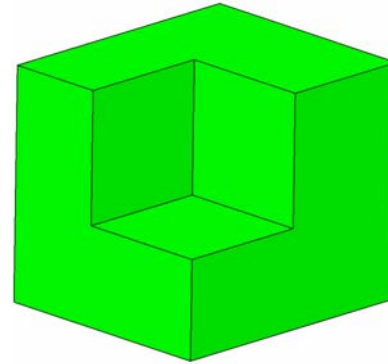
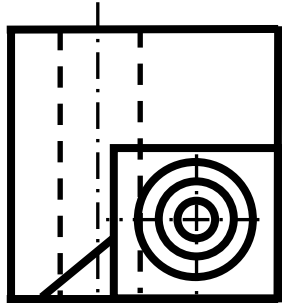
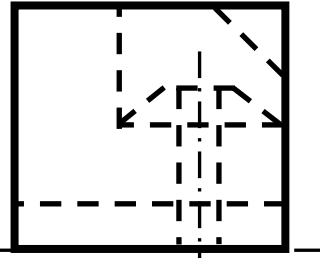
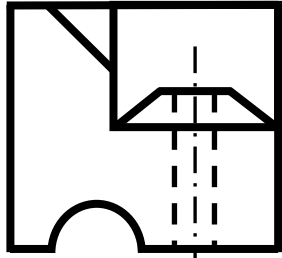


روش تفکیک حجم‌ها

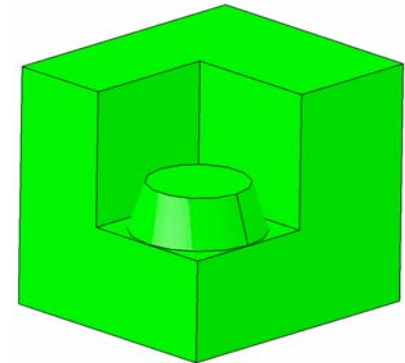
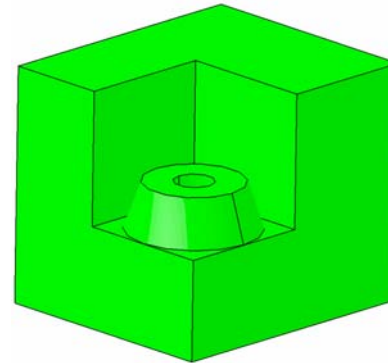
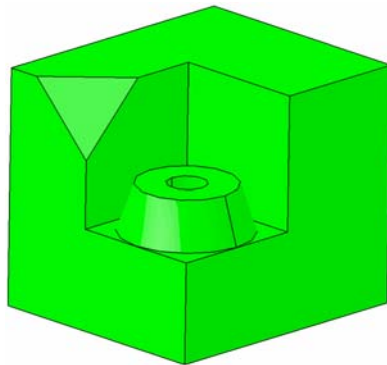
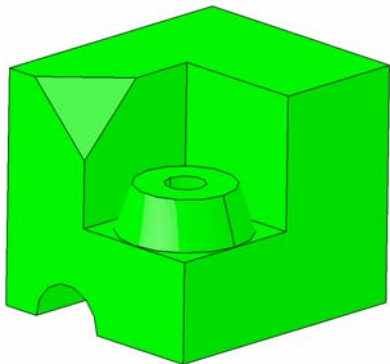
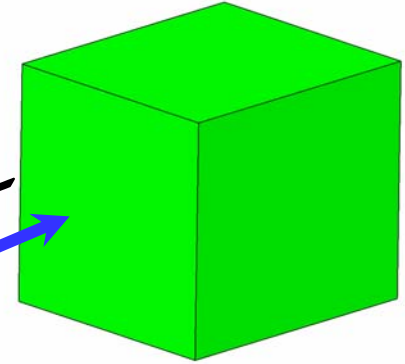




روش تفکیک حجم ها

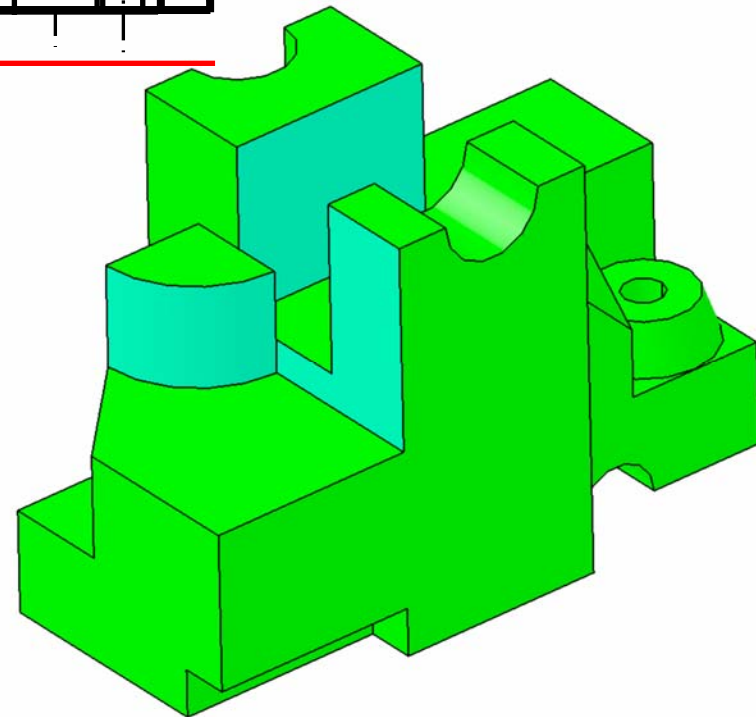
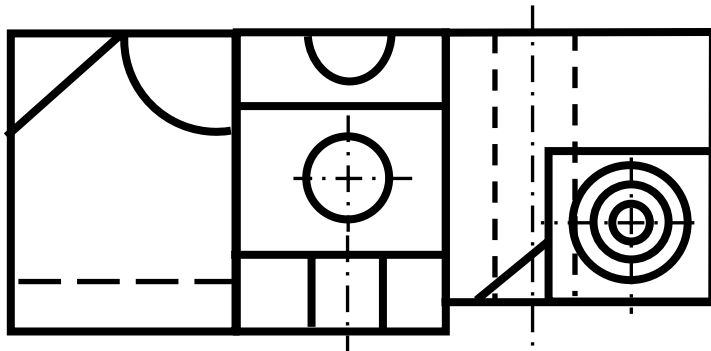
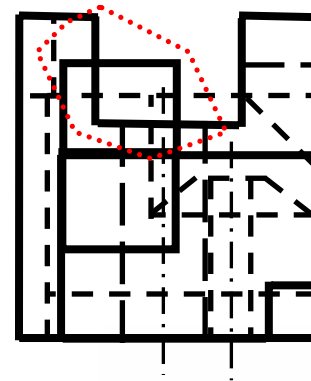
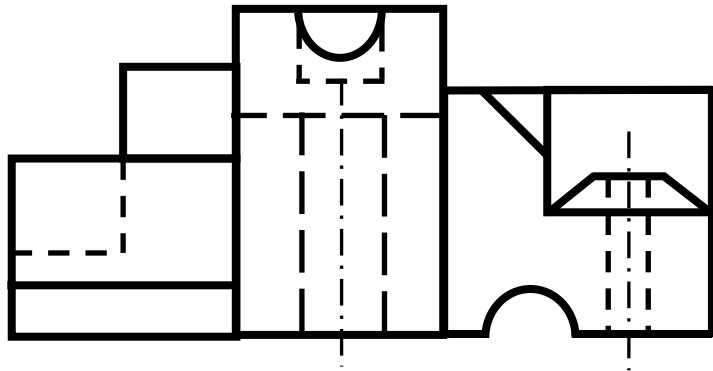


جلو





روش تفکیک حجم‌ها





روش تفکیک حجم‌ها

