

مركز
الدراسات
الاسلامية
والشؤون
الدينية





وضعیت سطوح و محورها نسبت به یکدیگر

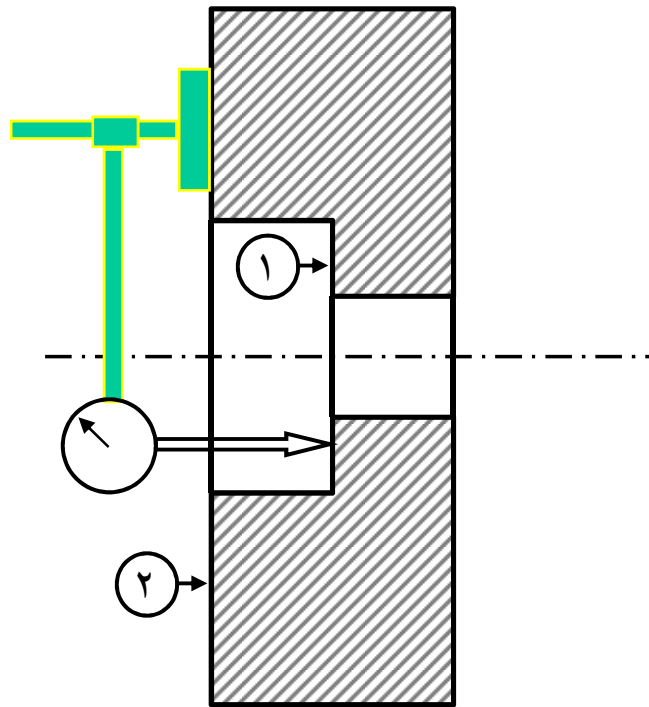
در هنگام سوار نمودن قطعات در یک ماشین لازم است به وضعیت آنها نسبت به یکدیگر، از جمله موازی بودن، عمود بودن، هم‌محور بودن و لنگی توجه کامل داشت، چرا که هر خطای در این موارد عدم کارایی مطلوب ماشین را به دنبال خواهد داشت.

موازی بودن

توازی برای سطوح و هم برای محورها وجود دارد. مثلاً سطح شافت نسبت به سطح نشیمنگاه (مثلاً در نصب شاتون) باید موازی باشد.



وضعیت سطوح و محورها نسبت به یکدیگر

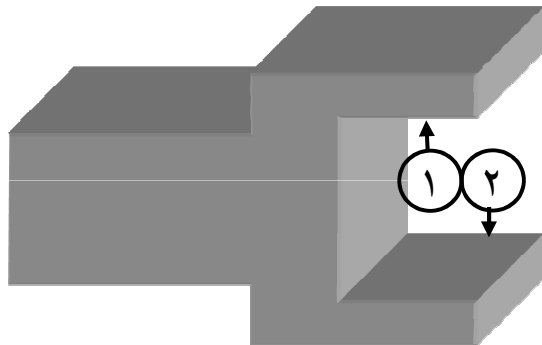


مثال: توازی در سطوح نشان داده شده در شکل مقابل سطوح ۱ و ۲ (نشیمنگاه یا تاقان) برای چک کردن توازی لازم است ساعت را روی یک سطح و نوک عقربه را روی سطح دیگر قرار داد و با حرکت دادن پایه، مقدار انحراف عقربه، عدم توازی را بیان می کند.



وضعیت سطوح و محورها نسبت به یکدیگر

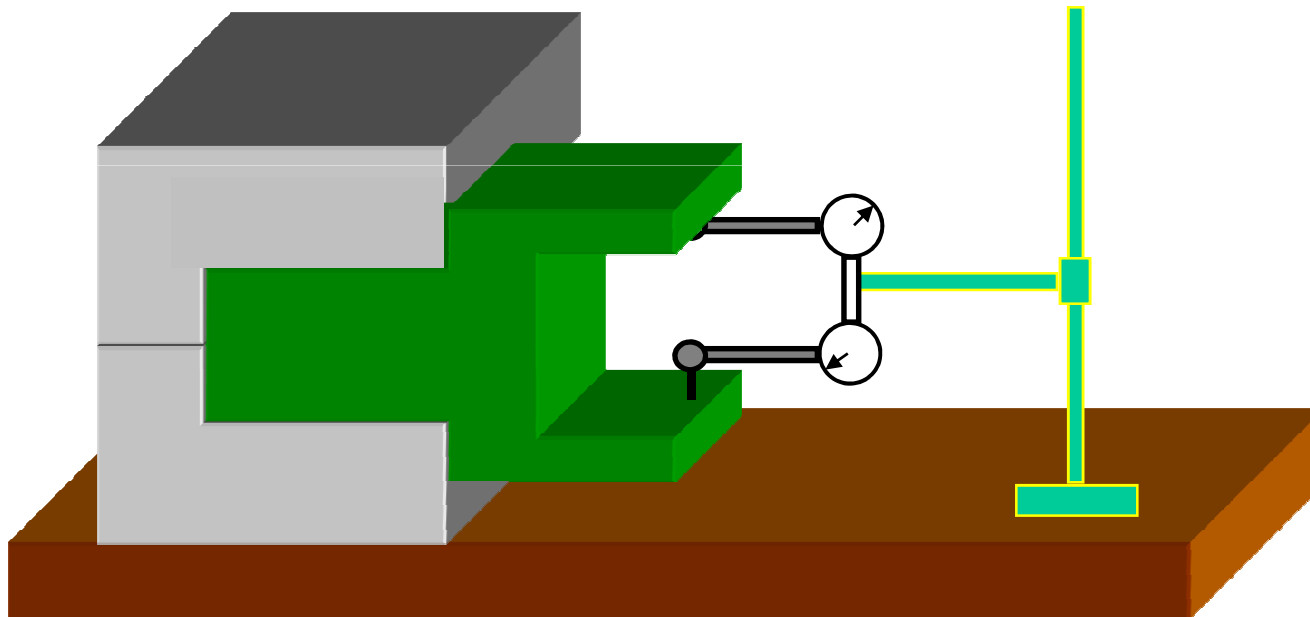
مثال: توازی در سطوح نشان داده شده در شکل
روبرو (سطوح ۱ و ۲)





وضعیت سطوح و محورها نسبت به یکدیگر

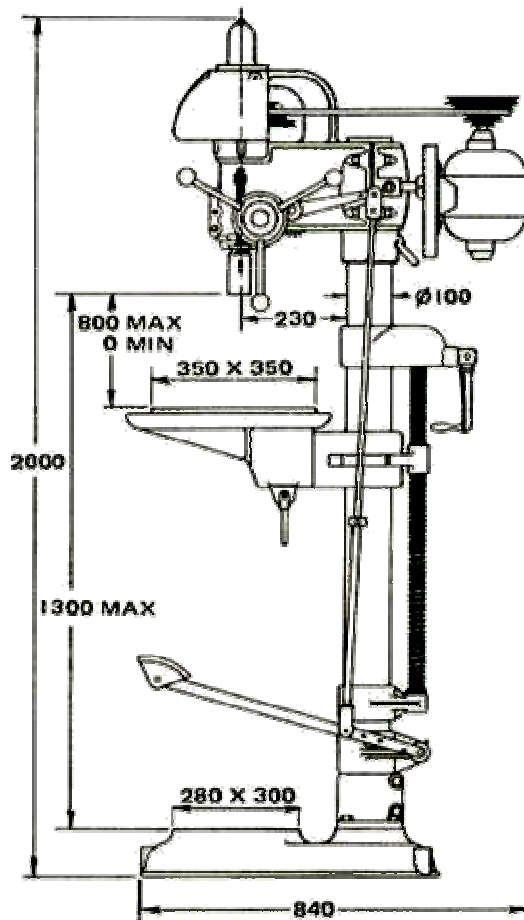
مثال: توازی در سطوح نشان داده شده در شکل
روبرو (سطوح ۱ و ۲)





وضعیت سطوح و محورها نسبت به یکدیگر

عمود بودن



تعامد برای سطوح و نیز محورها وجود دارد. به عنوان مثال، در دستگاه مته مقابل میز باید بر ستون عمود باشد و مسلماً محور اسپیندل از قبل باید با ستون موازی باشد.

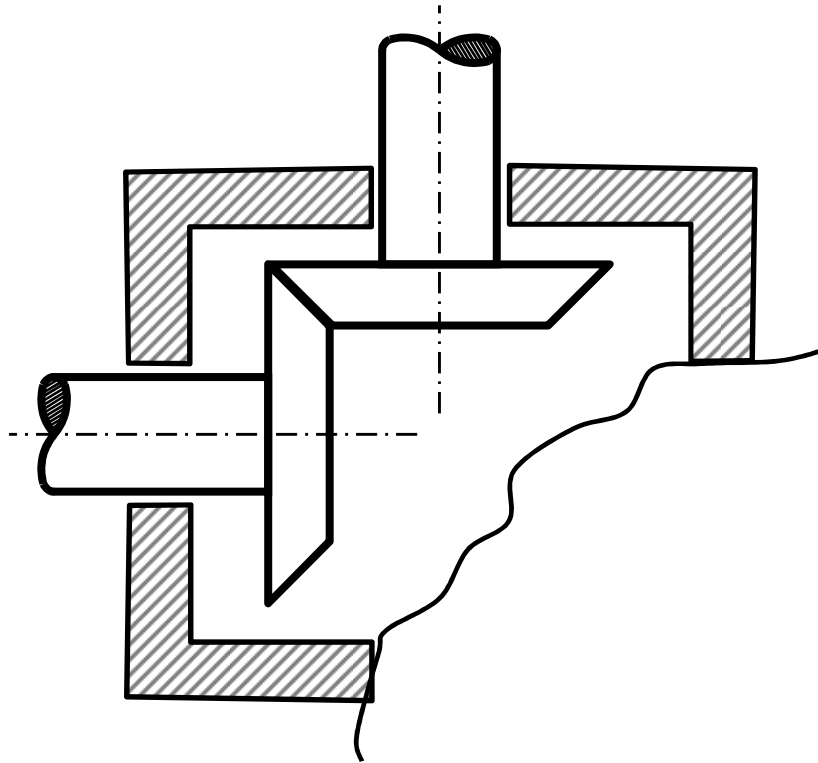
مته نیز بر میز کار عمود شده و سوراخ را دقیق زده می شود.

اگر این مورد با خطا همراه باشد قطعه کار نسبت به محور مته عمود نبوده و سوراخ مایل زده می شود.



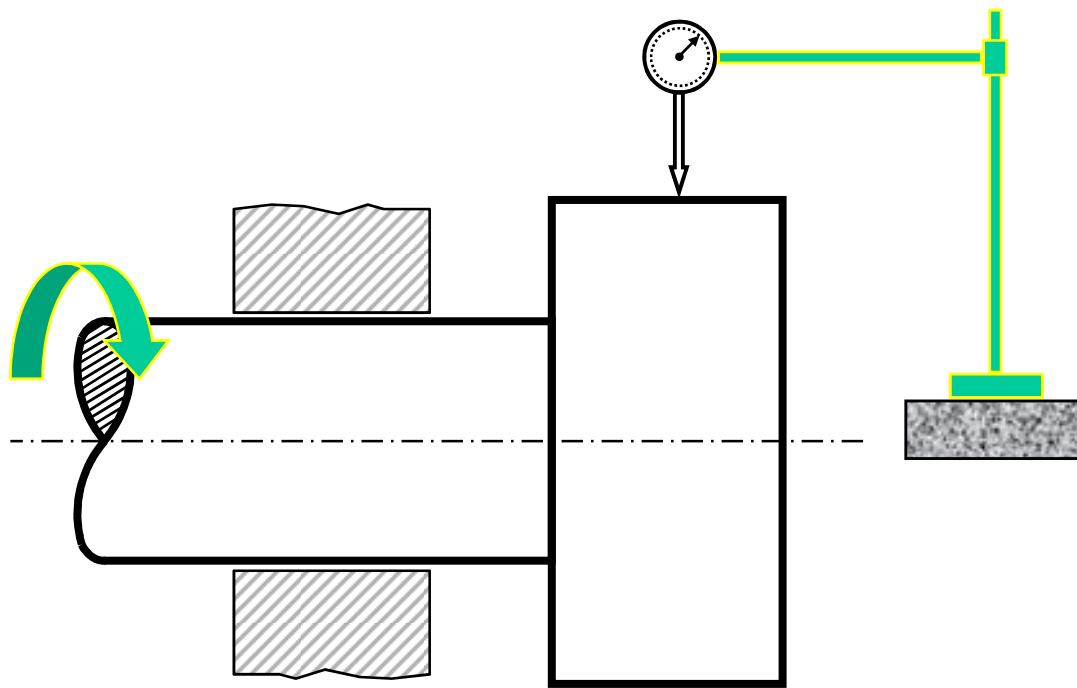
وضعیّت سطوح و محورها نسبت به یکدیگر

مثال: انتقال نیرو و دوران تحت زاویه ۹۰ درجه:





وضعیت سطوح و محورها نسبت به یکدیگر



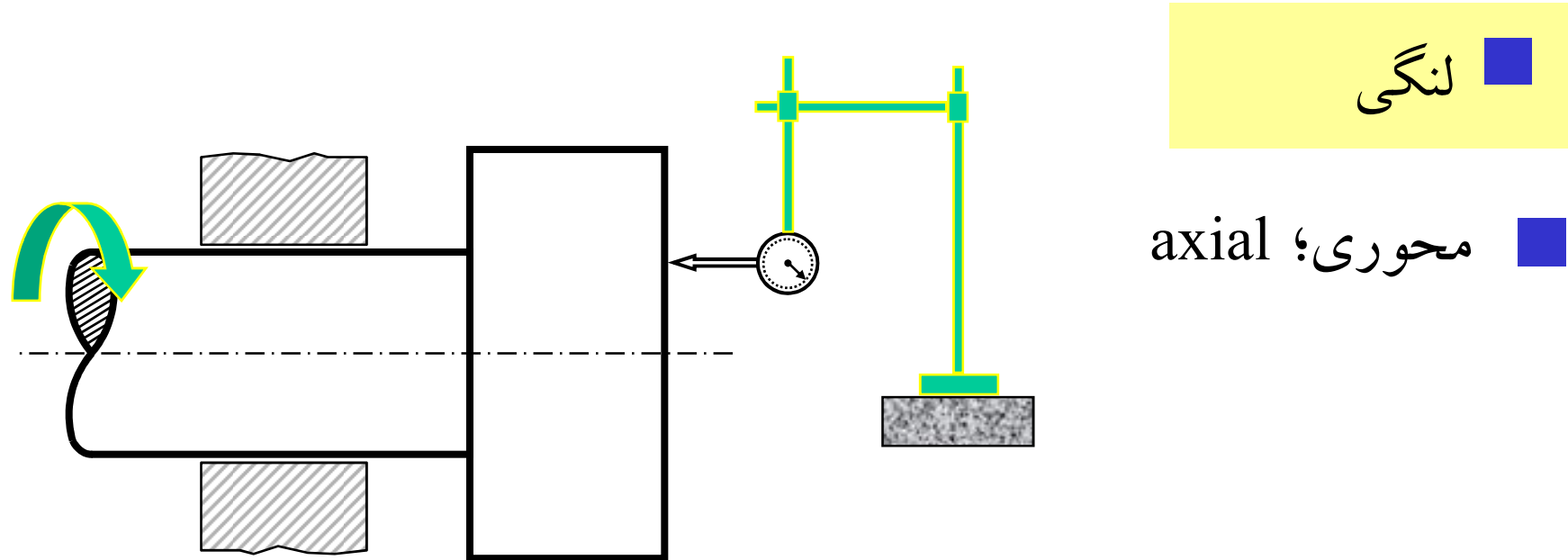
■ لنگی

■ شعاعی؛ radial

جهت تشخیص لنگی شعاعی کافی است محور را دوران داده و با ساعت اندازه گیری میزان لنگی شعاعی را کنترل نمود.
این کنترل فنی هنگامی نصب قطعه نیز امکان پذیر است.



وضعیت سطوح و محورها نسبت به یکدیگر

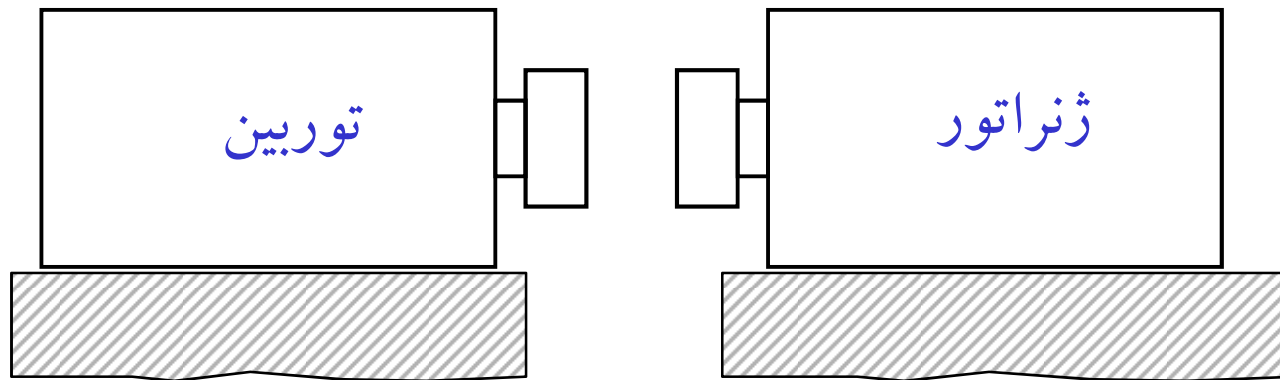


جهت تشخیص لنگی محوری کافی است محور را دوران داده و با ساعت اندازه گیری در موقعیت نشان داده شده، میزان لنگی محوری (دل زدن) را کنترل نمود.



وضعیت سطوح و محورها نسبت به یکدیگر

مثال: کوپلینگ توربین و ژنراتور در نیروگاه:



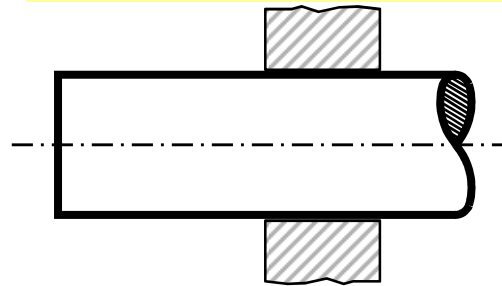
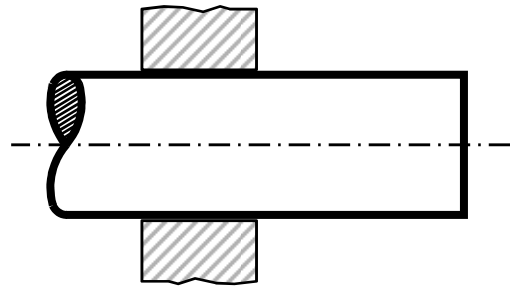
لقی بین اتصال دو نیمه کوپلینگ (در توربین و در ژنراتور) قابل قبول نیست.

علت لقی و مرجع این لقی؟

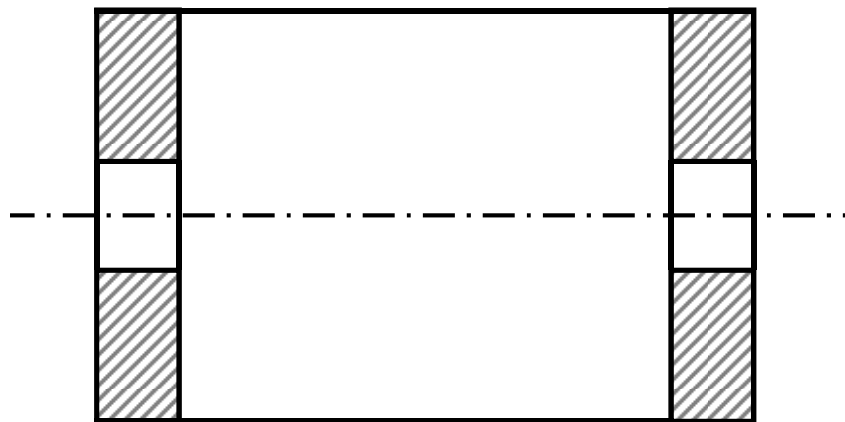


وضعیت سطوح و محورها نسبت به یکدیگر

هم محور بودن؛ Alignment



در این شکل، شرط اولیه اتصال دو شافت، هم محوری آنهاست.



در شکل مقابل، دو housing باید در یک امتداد باشند. از این رو باید هر دو سوراخ را با یک بار ماشین کاری (با دستگاه بورینگ) ایجاد کرد تا هم محور شوند. در غیر این صورت هم محور شدن دو housing نامحتمل است.



وضعیت سطوح و محورها نسبت به یکدیگر

هم محور بودن؛ Alignment

نکته: هر چه تعداد دفعات ماشینکاری کمتر گردد، خطا ساخت کمتر خواهد شد؛ به عبارت دیگر تنظیمات بیشتر، خطای بیشتری را به همراه دارد.

