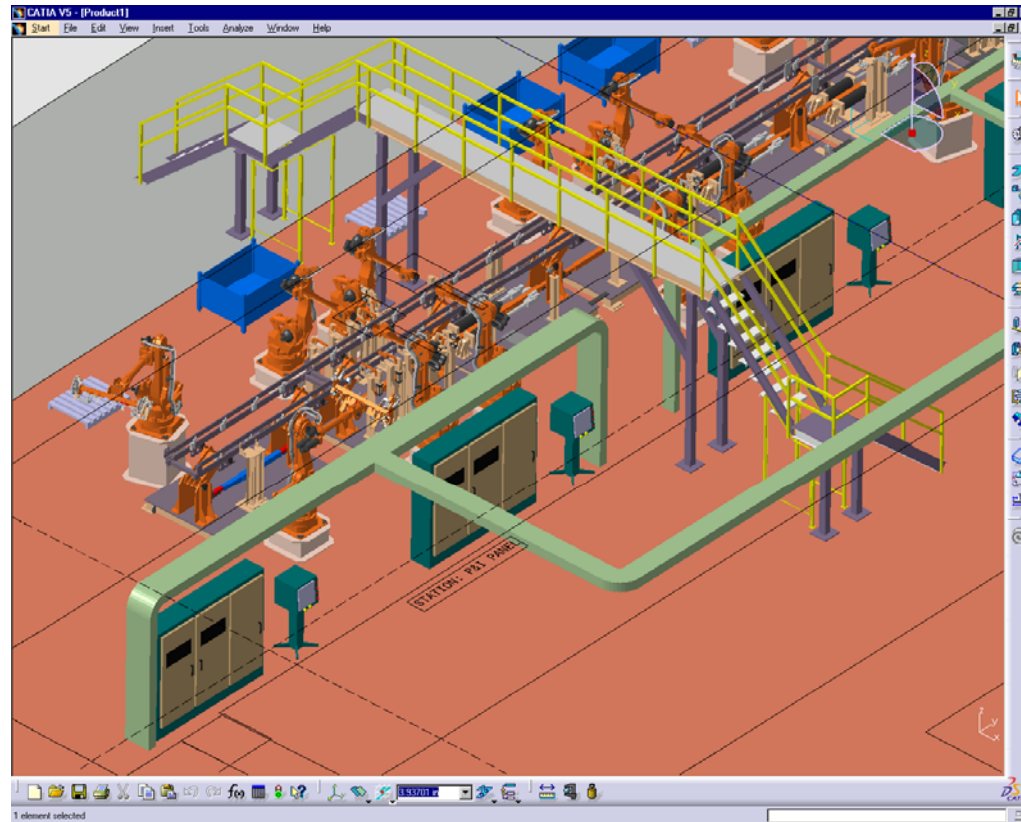




مروری بر توانایی‌های CATIA

AEC Plant; Plant Layout:



در این محیط کاری می‌توان چیدمان قطعات و مجموعه‌های مختلف را در یک محیط مونتاژی ایجاد و آن را تغییر داد تا به چیدمان مطلوب رسید.



مروری بر توانایی‌های CATIA

NC Manufacturing; Advanced Machining:

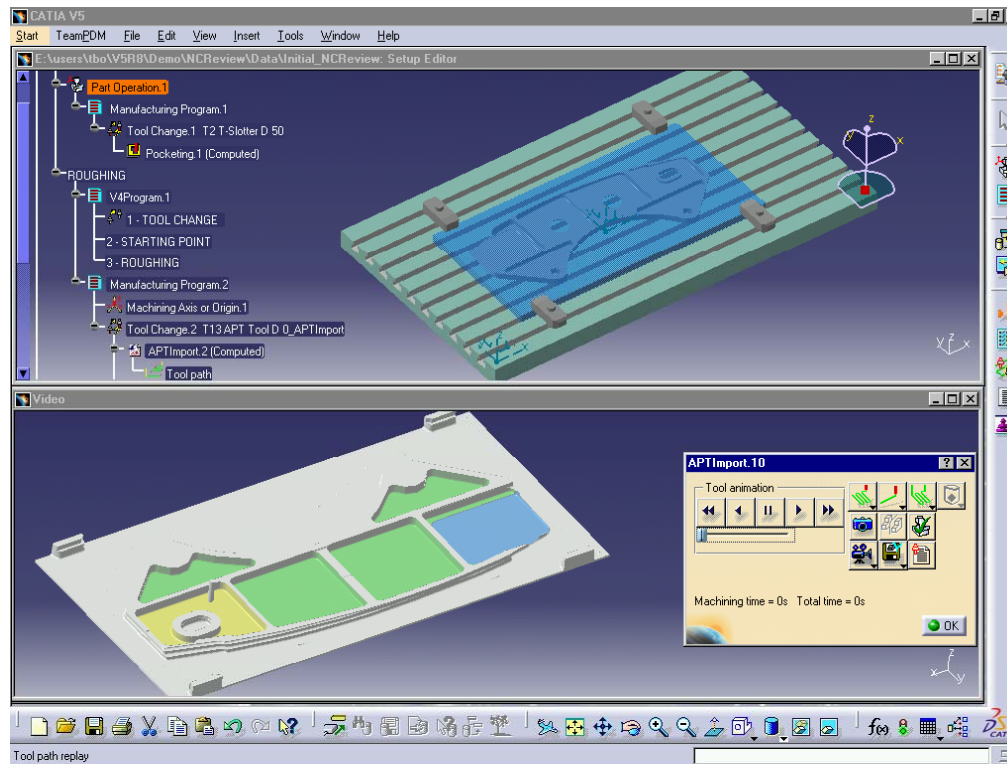


در این محیط کاربر می‌تواند با سرعت و قابلیت بالا به ماشین کاری مورد نظر، دسترسی داشته باشد.



مروری بر توانایی‌های CATIA

NC Manufacturing; NC Manufacturing Review:

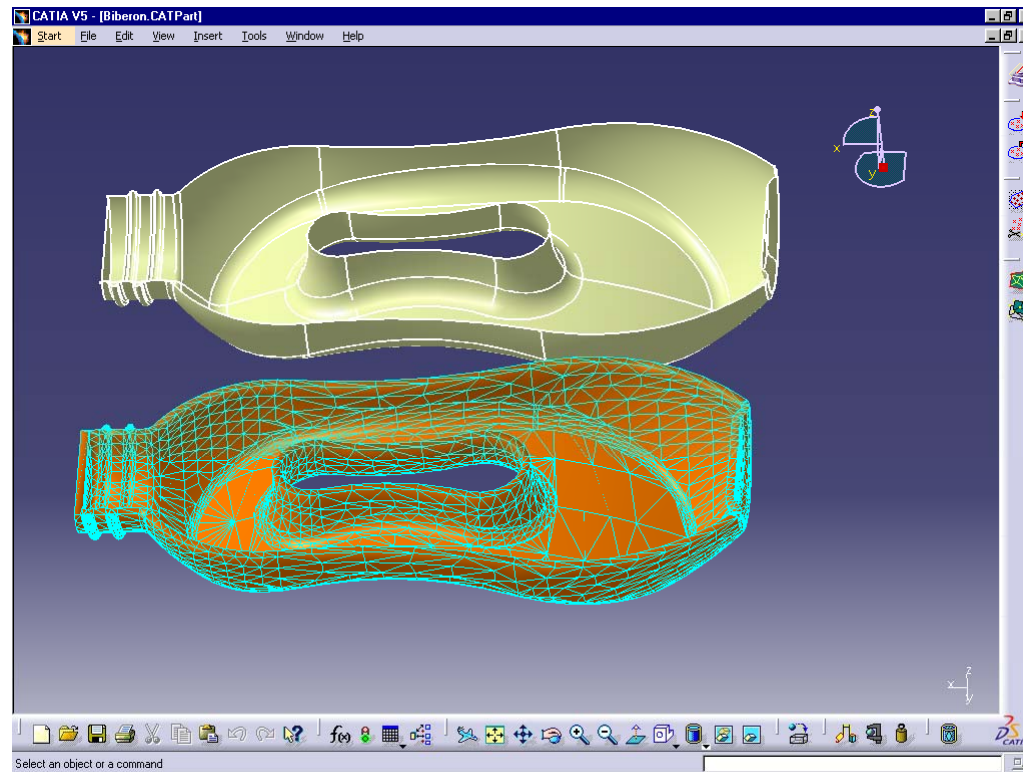


در این محیط می‌توان ماشین‌کاری قطعاتی که توسط نسخه‌های قبلی نرم‌افزار CATIA تهیه گردیده است به کار بست.



مروری بر توانایی‌های CATIA

NC Manufacturing; STL Rapid Prototyping:

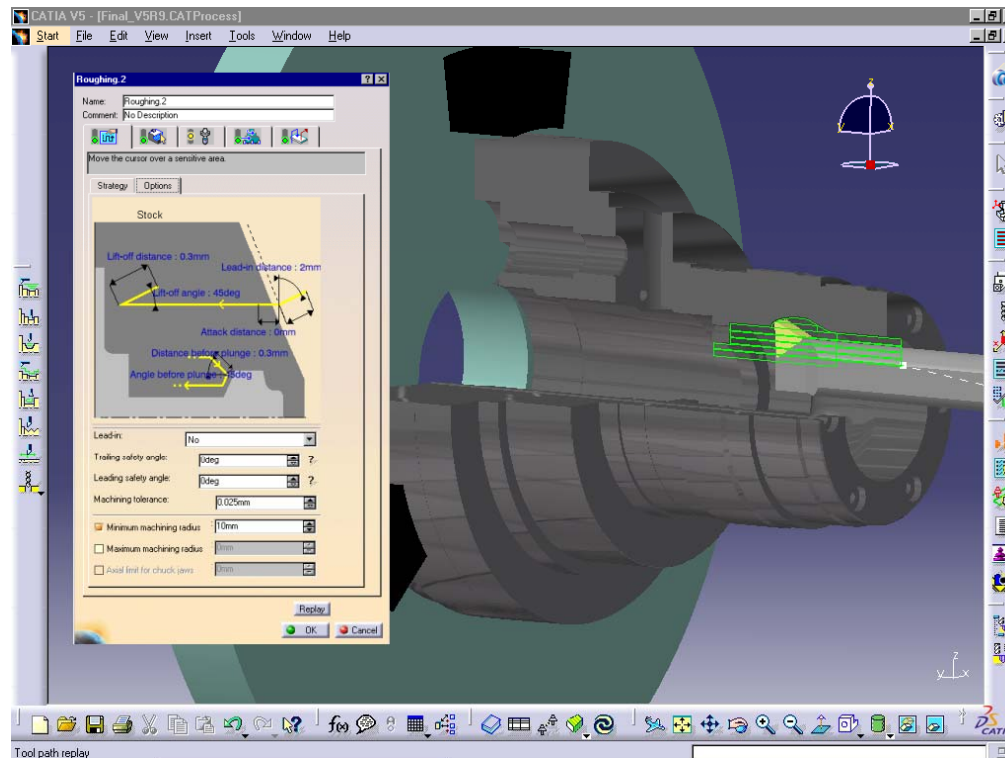


در این محیط می‌توان یک سری عملیات STL Mesh، STL Operation و STL
ANALYSIS بر روی قطعه مورد نظر اعمال کرد.



مروری بر توانایی های CATIA

NC Manufacturing; Lath Machining:

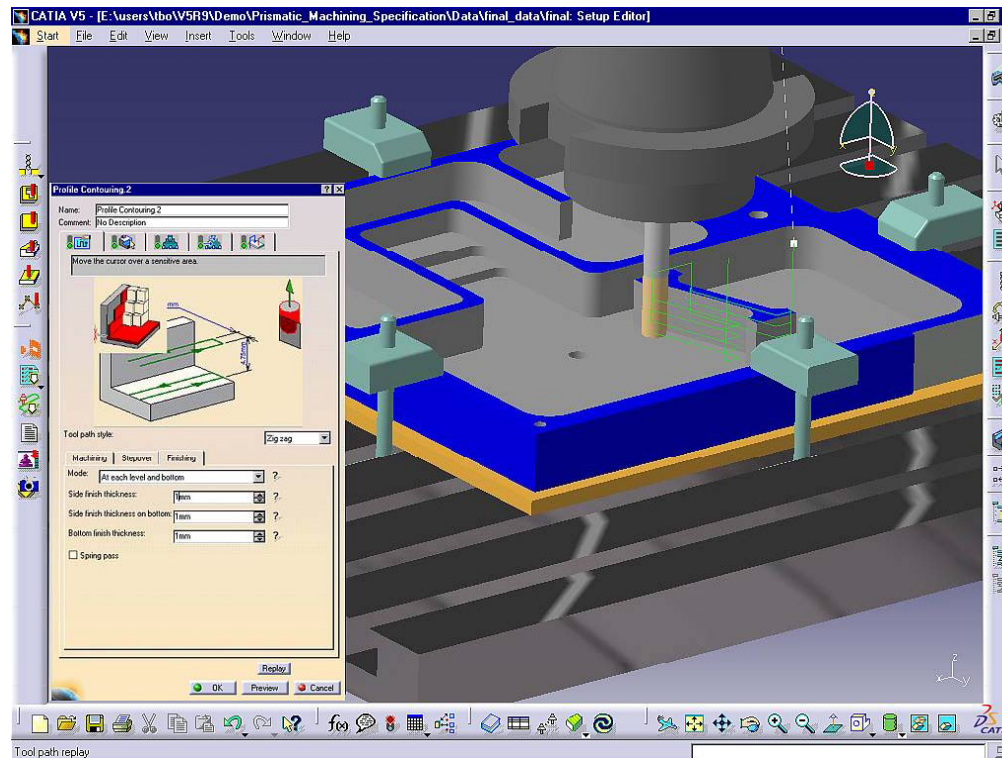


به کمک این محیط می توان قطعه مورد نظر را با انواع ماشین کاری و رزوه زنی آماده
G-Code گیری در دستگاه CNC نمود.



مروری بر توانایی های CATIA

NC Manufacturing; Prismatic Machining:

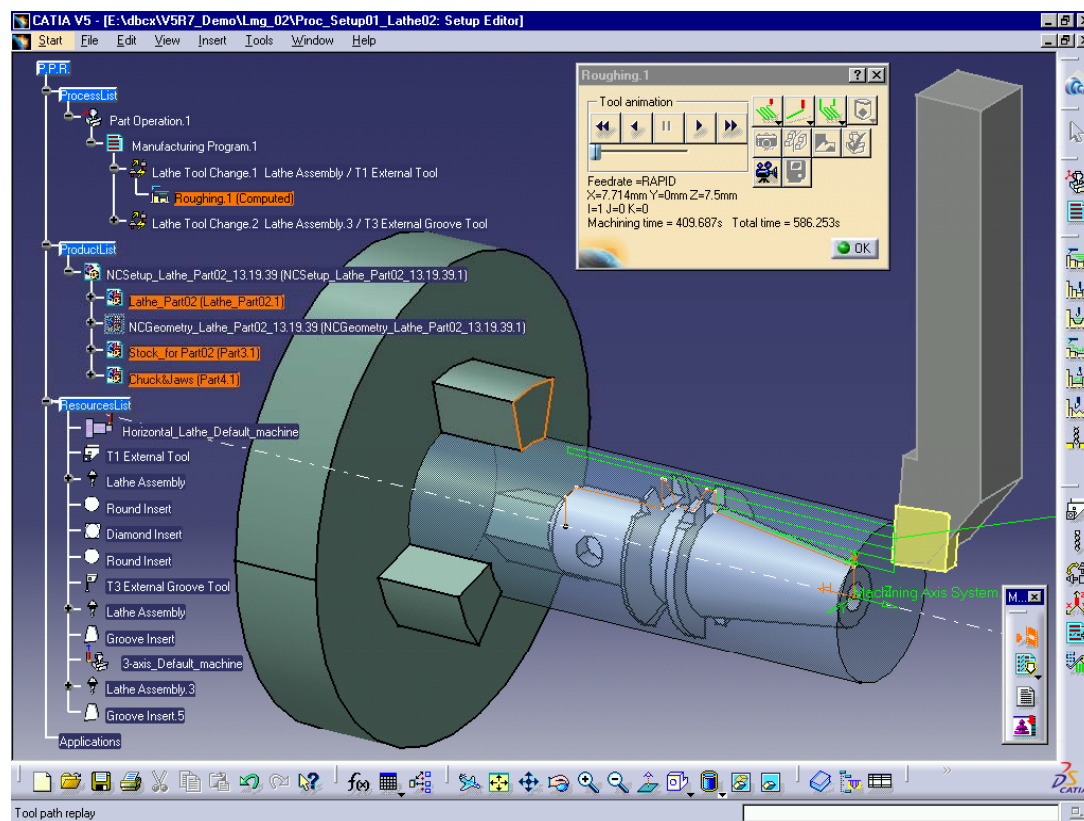


با استفاده از این محیط می توان اجسام Solid را ماشین کاری نمود و G-Code گیری کرد.



مروری بر توانایی‌های CATIA

NC Manufacturing; Surface Machining:

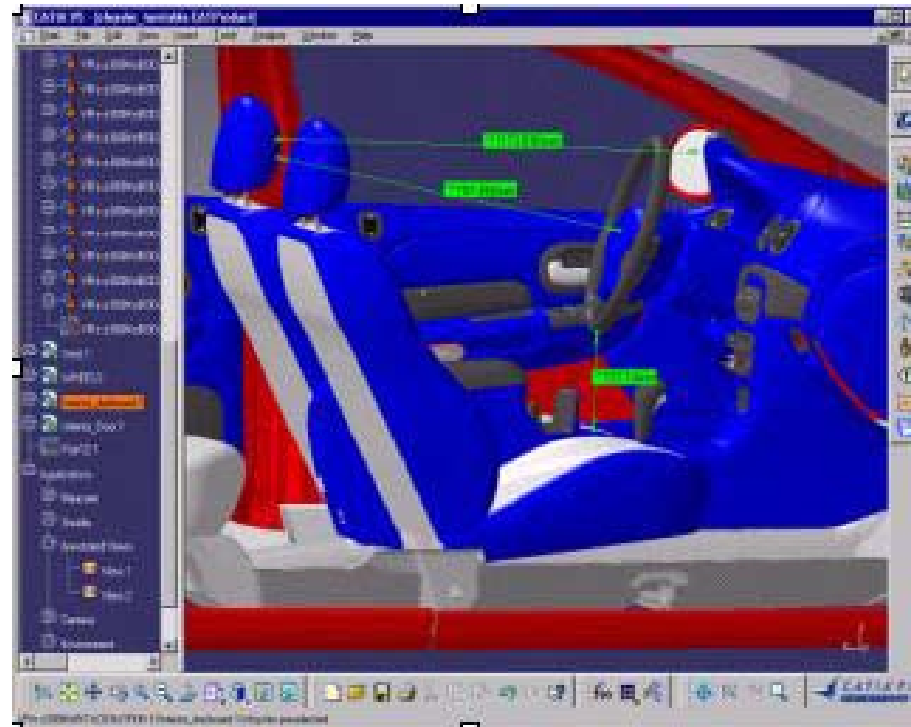


با استفاده از این محیط می‌توان سطوح را ماشین‌کاری نمود و G-Code گیری کرد.



مروری بر توانایی‌های CATIA

Digital Mockup; DMU Navigator:

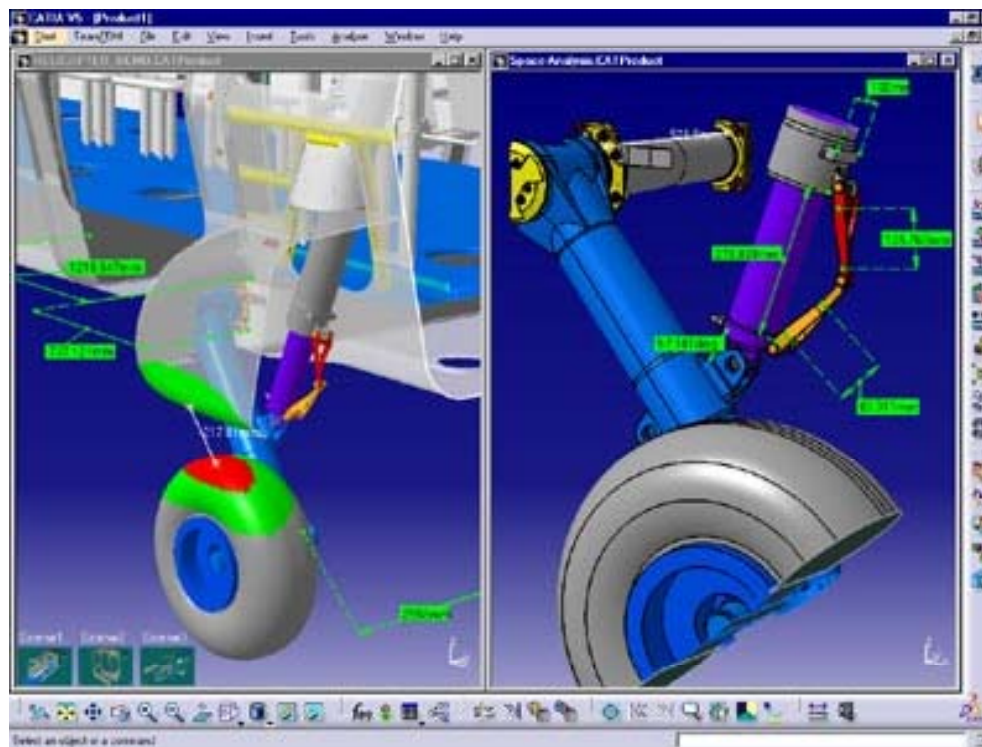


این محیط کاری به کاربر کمک می‌کند درون تاسیسات یا دستگاه‌های ساخته شده توسط CATIA حرکت نماید و فیلم آن را مشاهده نماید.



مروری بر توانایی‌های CATIA

Digital Mockup; DMU Space Analysis:

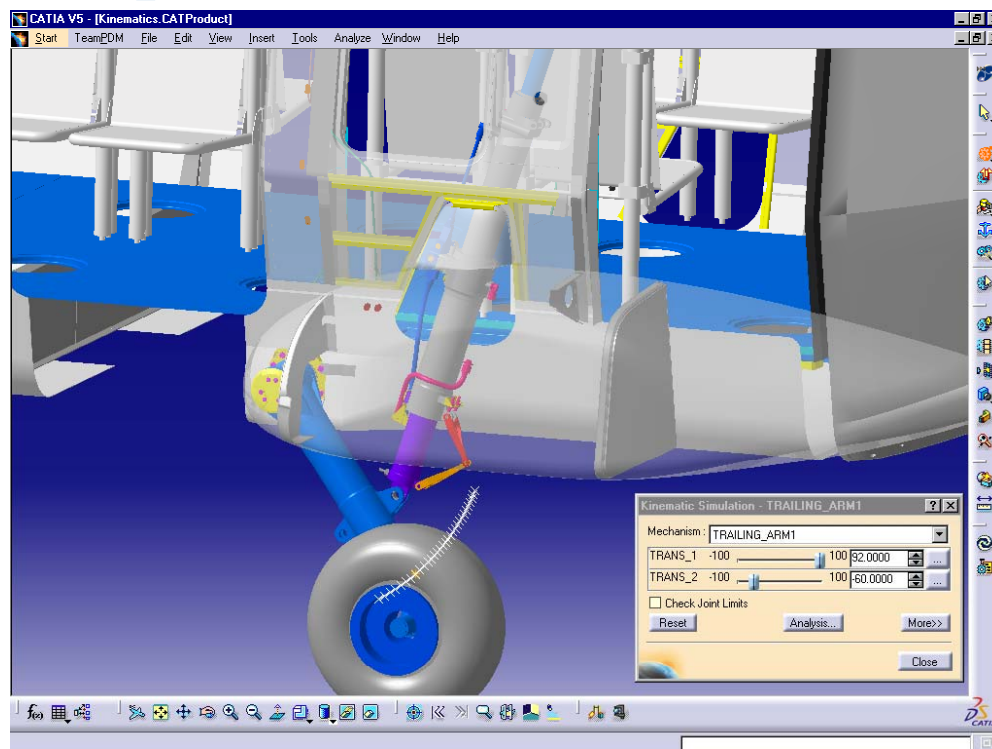


این محیط کاری با حرکت مکانیزم تداخل‌های درون تاسیسات یا دستگاه‌های ساخته شده را نشان می‌دهد.



مروری بر توانایی‌های CATIA

Digital Mockup; DMU Kinematics Simulator:

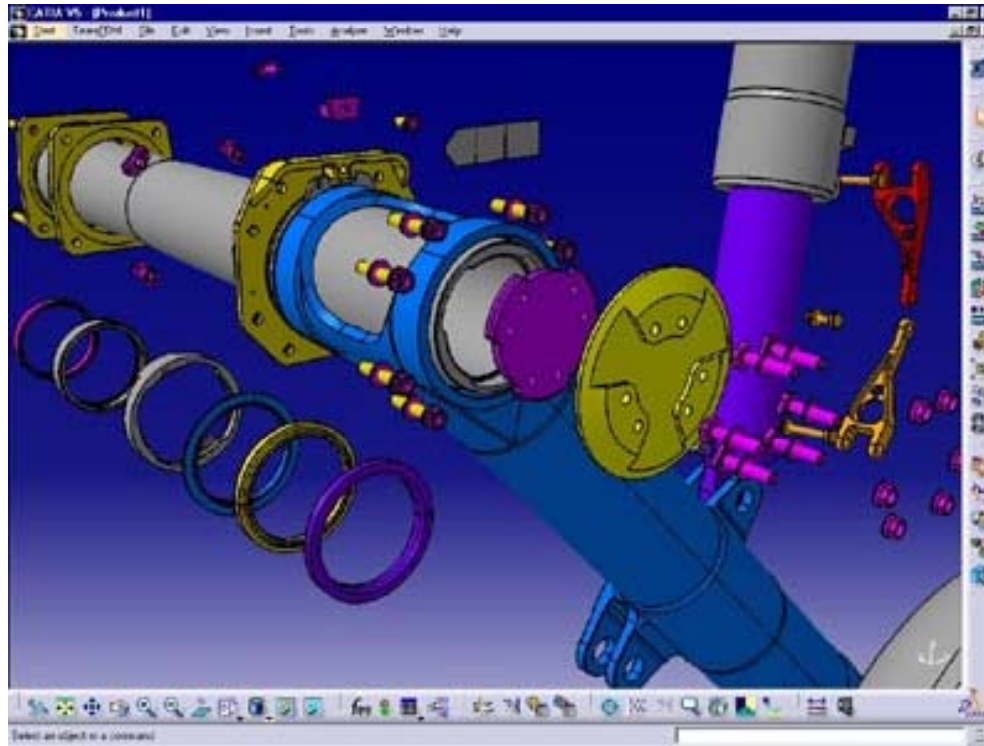


در این محیط کاری می‌توان در مجموعه‌های مونتاژی حرکت ایجاد نمود و سرعت و شتاب اجزای مکانیزم را اندازه گرفت.



مروری بر توانایی‌های CATIA

Digital Mockup; DMU Fitting Simulator:

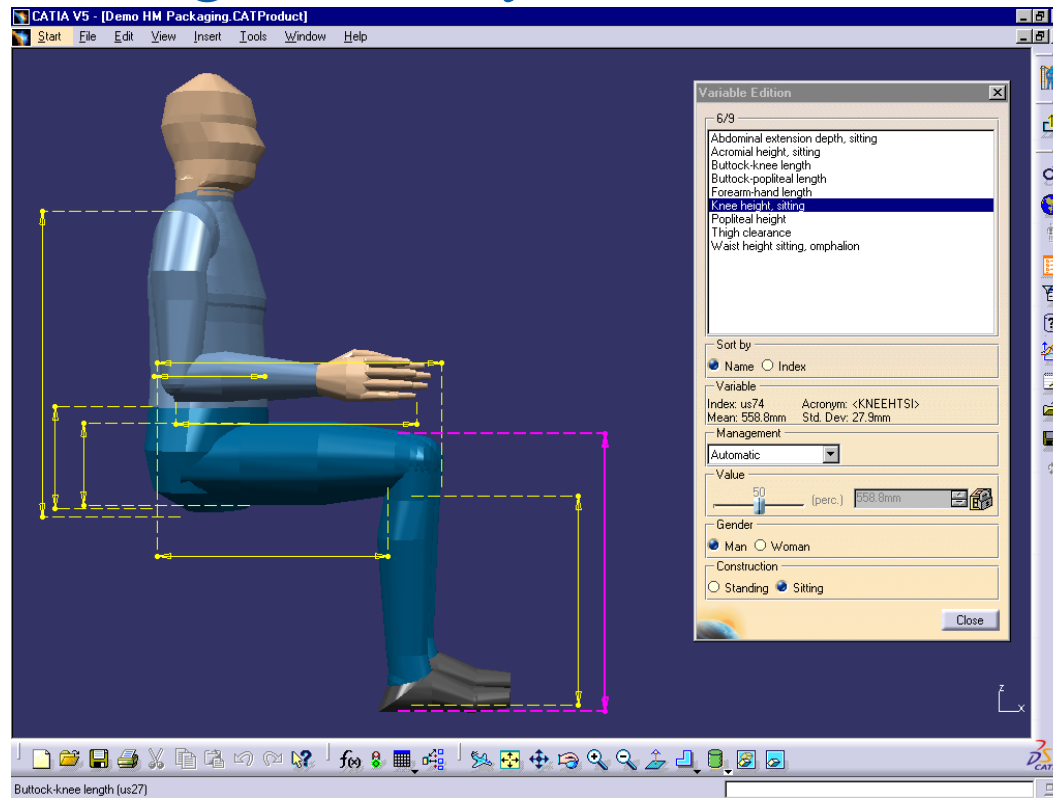


به کمک این محیط می‌توان مونتاژ و دمونتاژ قطعات را تشخیص داد.



مروری بر توانایی‌های CATIA

Ergonomics Design & Analysis; Human Measurement Editor:

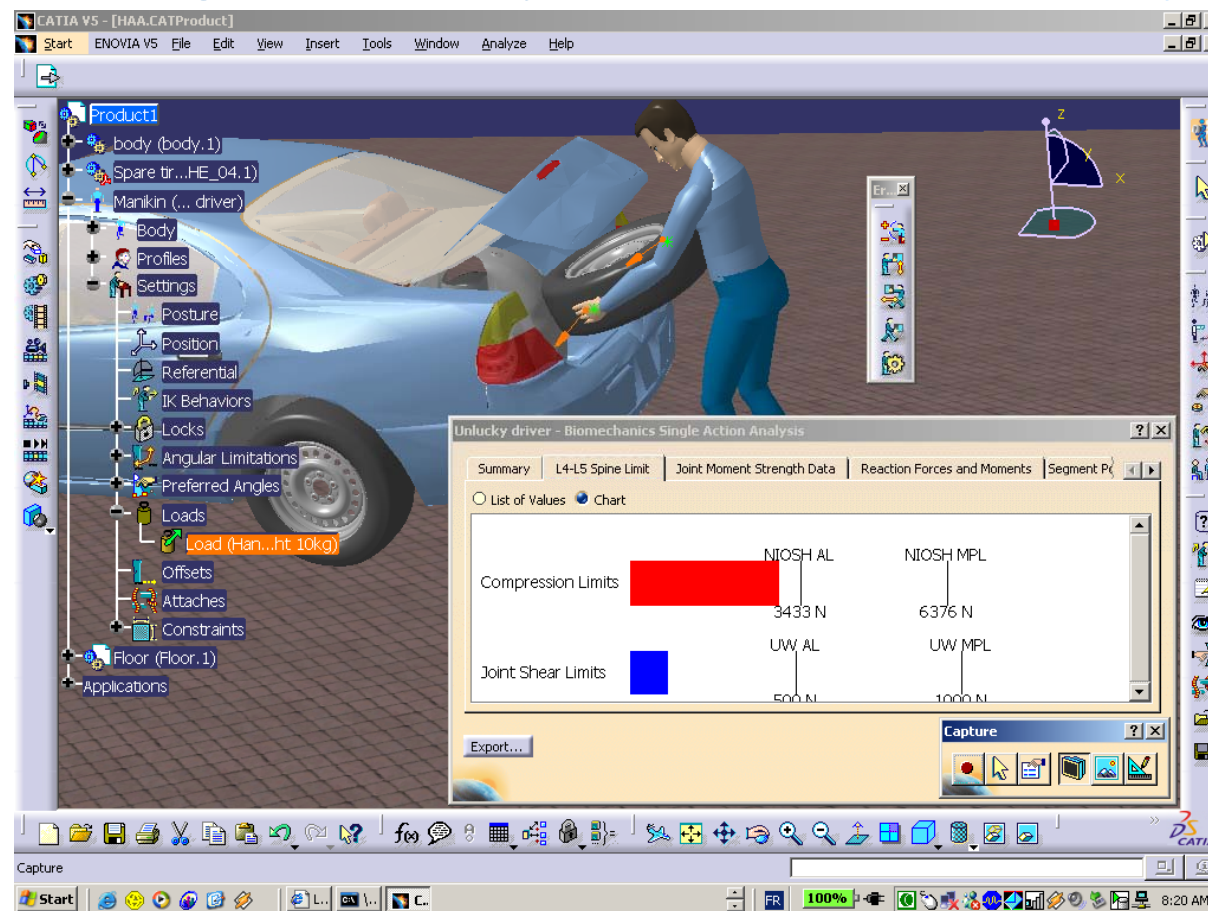


به کمک این محیط کاری می‌توان با ۱۰۳ پارامتر آنتروپومتریکی به مدل‌سازی جمعیتی پرداخت.



مروری بر توانایی‌های CATIA

Ergonomics Design & Analysis; Human Activity Analysis:

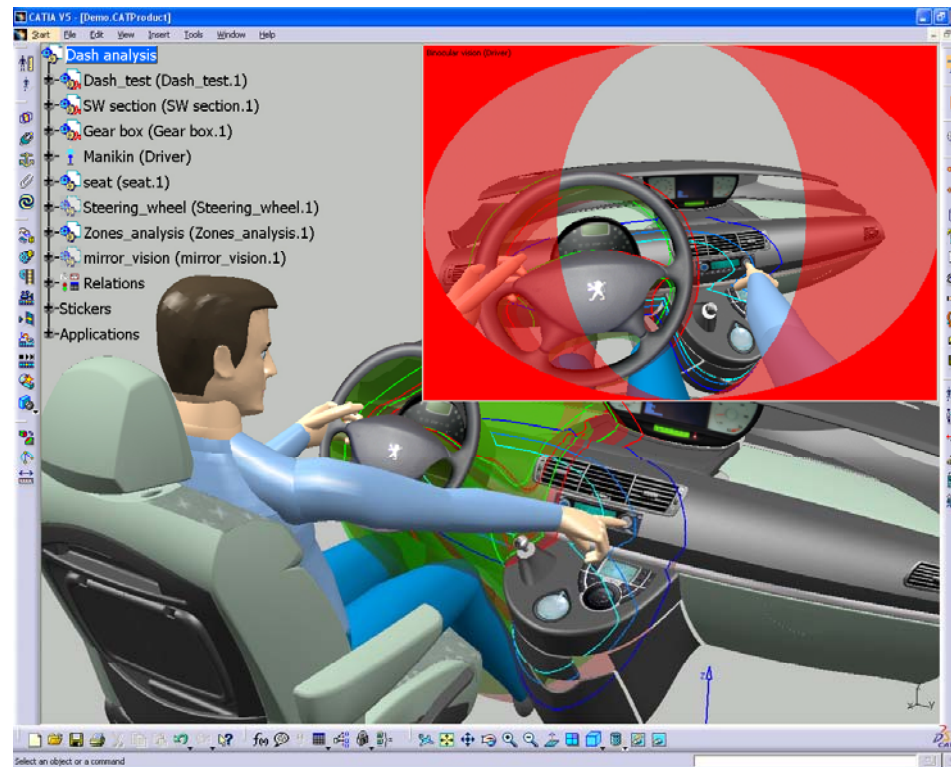


در این محیط کاری می‌توان حرکت بدن را مدل کرد.



مروری بر توانایی‌های CATIA

Ergonomics Design & Analysis; Human Builder:

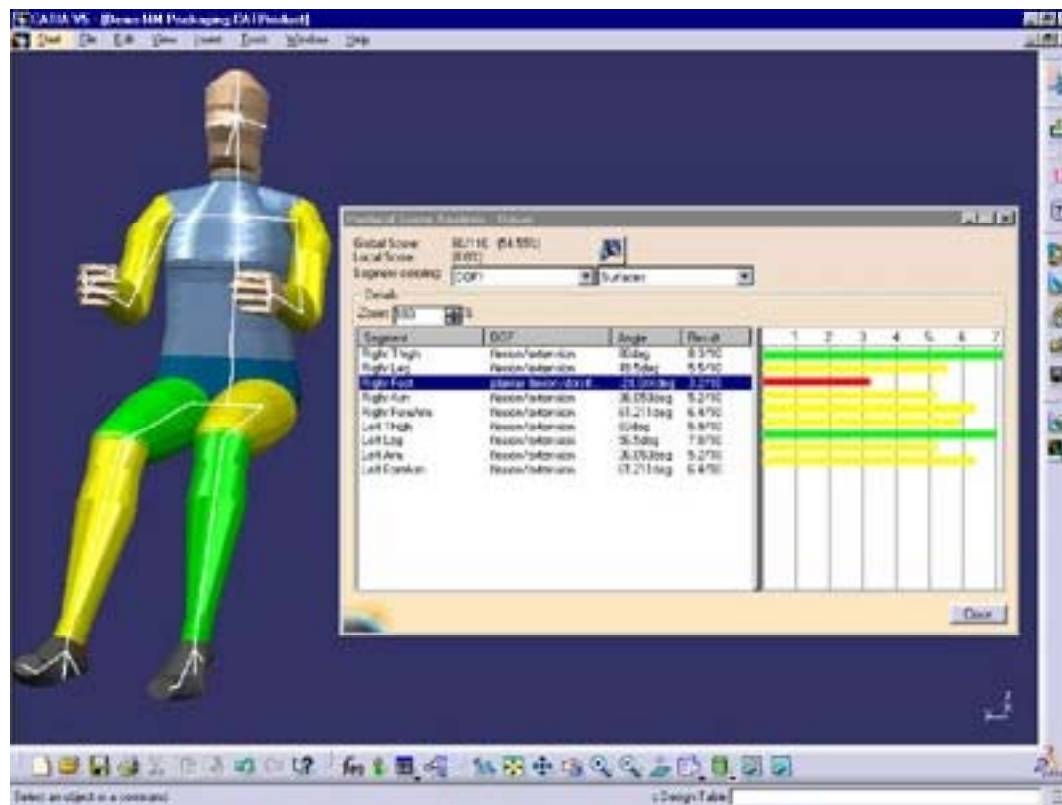


به کمک این محیط می‌توان دسترسی و جانمایی کاربر را در تجهیزات طراحی شده بررسی نمود.



مروری بر توانایی‌های CATIA

Ergonomics Design & Analysis; Human Posture Analysis:

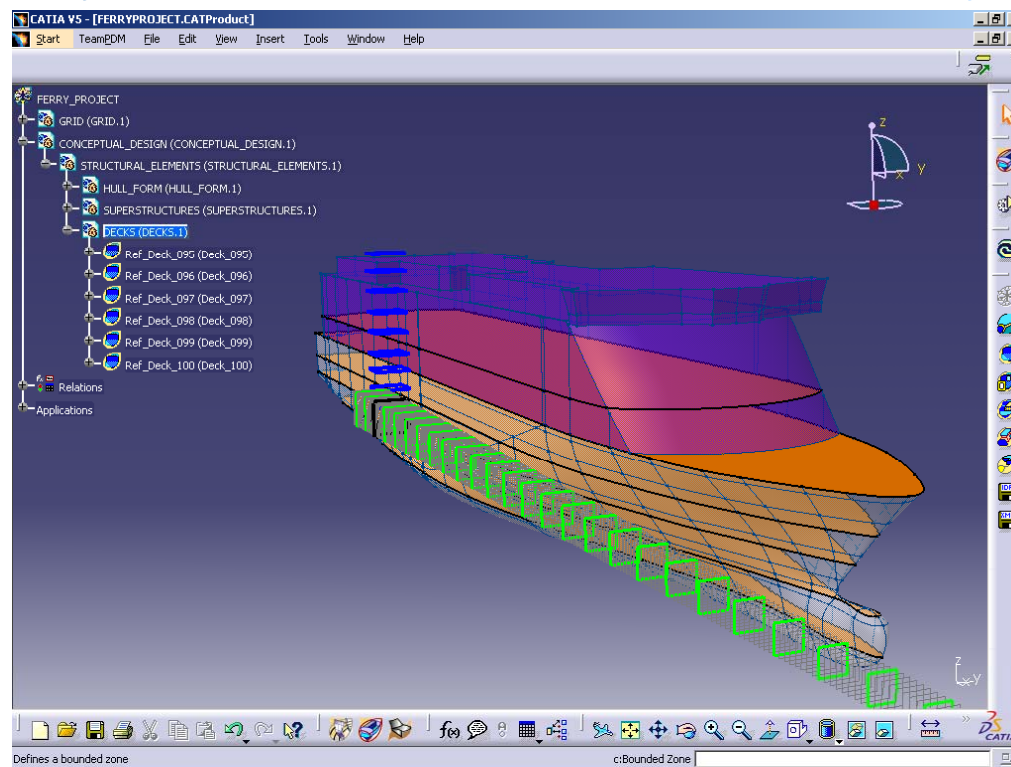


در این محیط کاری می‌توان میزان تاثیر هر حرکت را بر روی ماهیچه‌ها بررسی نمود.



مروری بر توانایی‌های CATIA

Equipment & System; Structure Preliminary Layout :

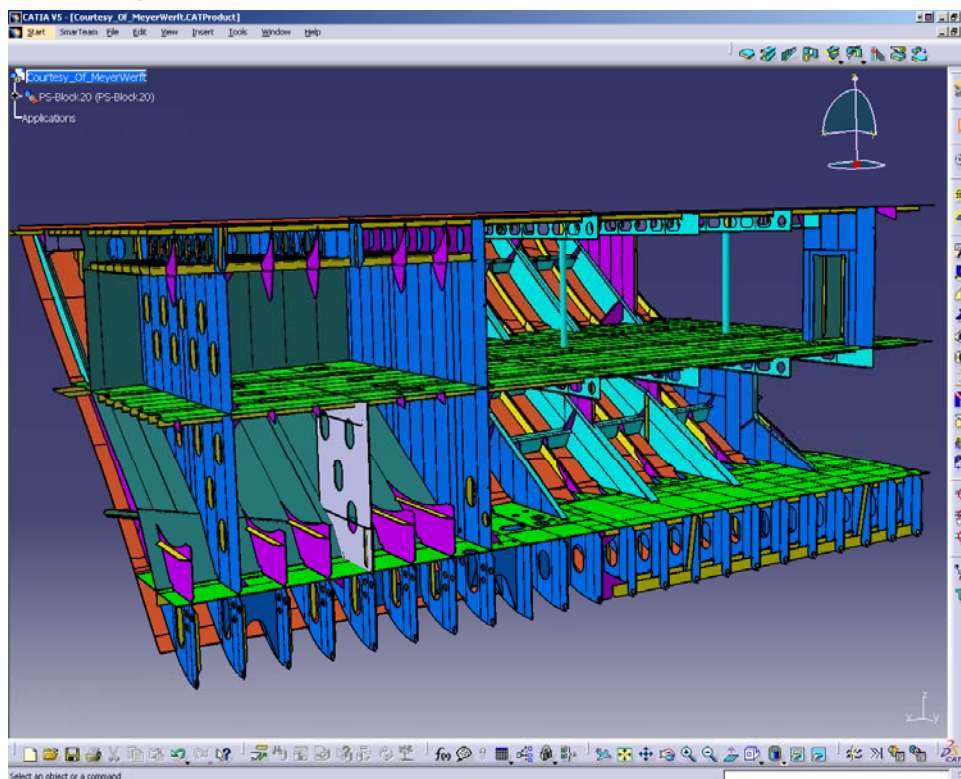


در این محیط می‌توان تجهیزات بزرگ مانند کشتی را بر اساس طرح اولیه و ساینز بدون پرداختن به جزئیات مدل نمود.



مروری بر توانایی‌های CATIA

Equipment & System; Structure Detail Design:

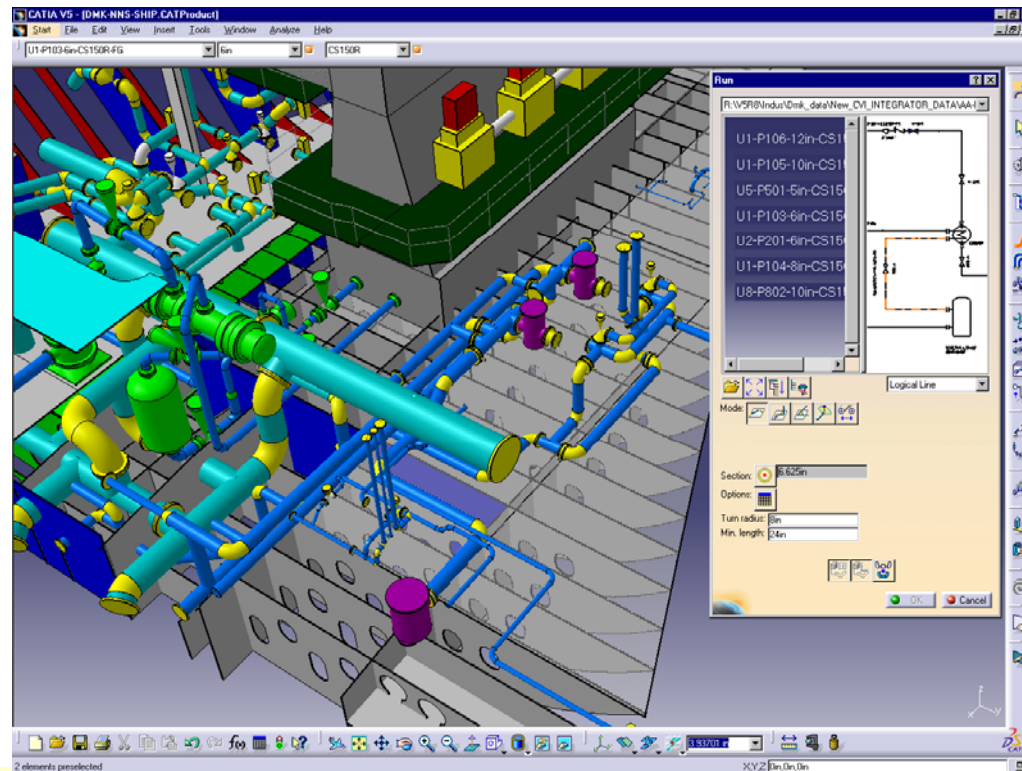


این محیط کاری به کاربر کمک می‌کند تا اتصالات و ورق‌های مرتبط کننده را در تجهیزات بزرگ مدل نماید.



مروری بر توانایی‌های CATIA

Equipment & System; Piping Design:

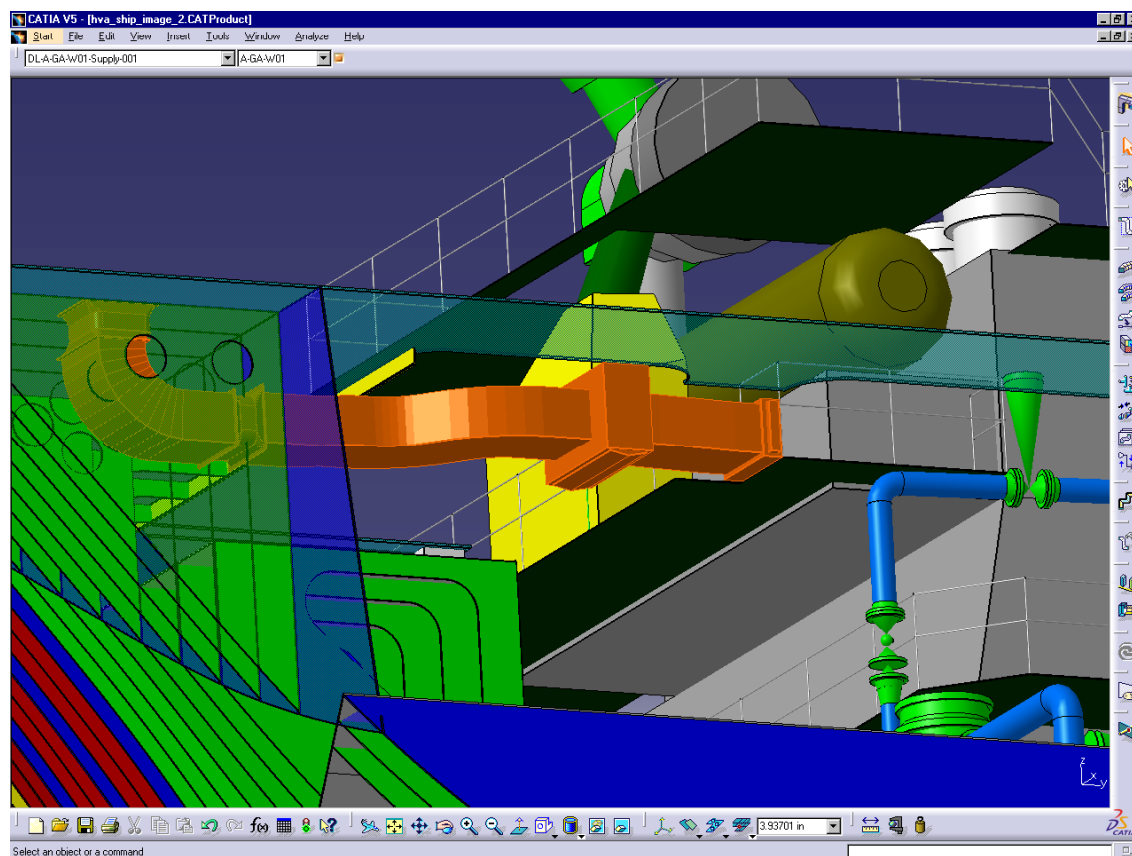


به کمک این محیط کاری سیستم‌های لوله‌کشی بر اساس استاندارد ایجاد و نقشه‌های آن تهیه می‌گردد.



مروری بر توانایی‌های CATIA

Equipment & System; HVAC Design:

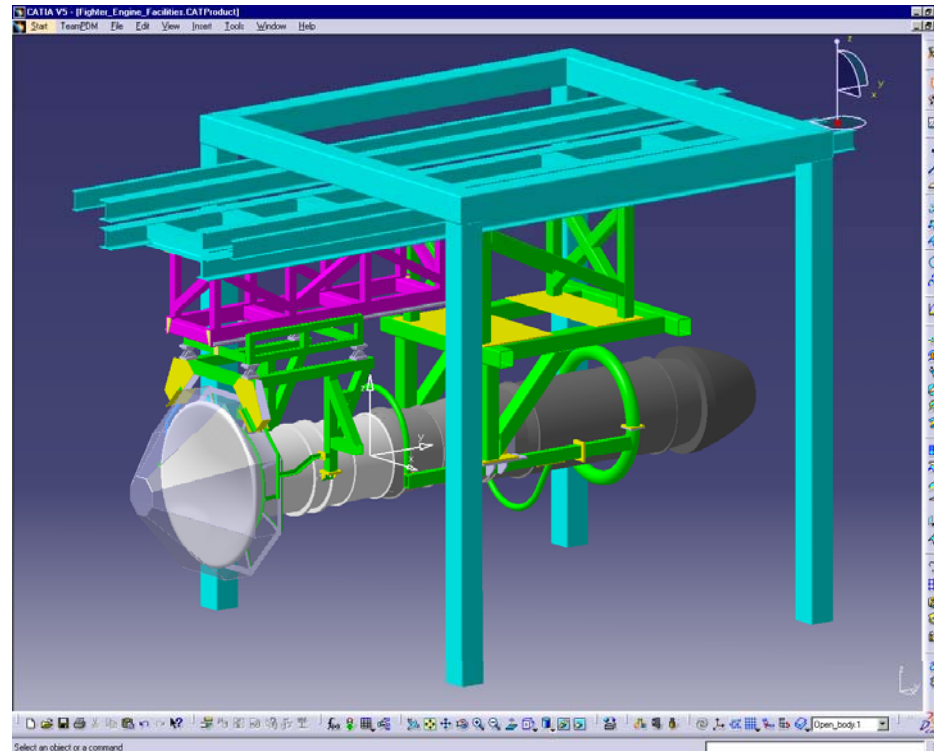


در این محیط میتوان سیستم‌های تهویه مطبوع را با سرعت و دقت کافی طراحی نمود.



مروری بر توانایی‌های CATIA

Equipment & System; Equipment Support Structures:

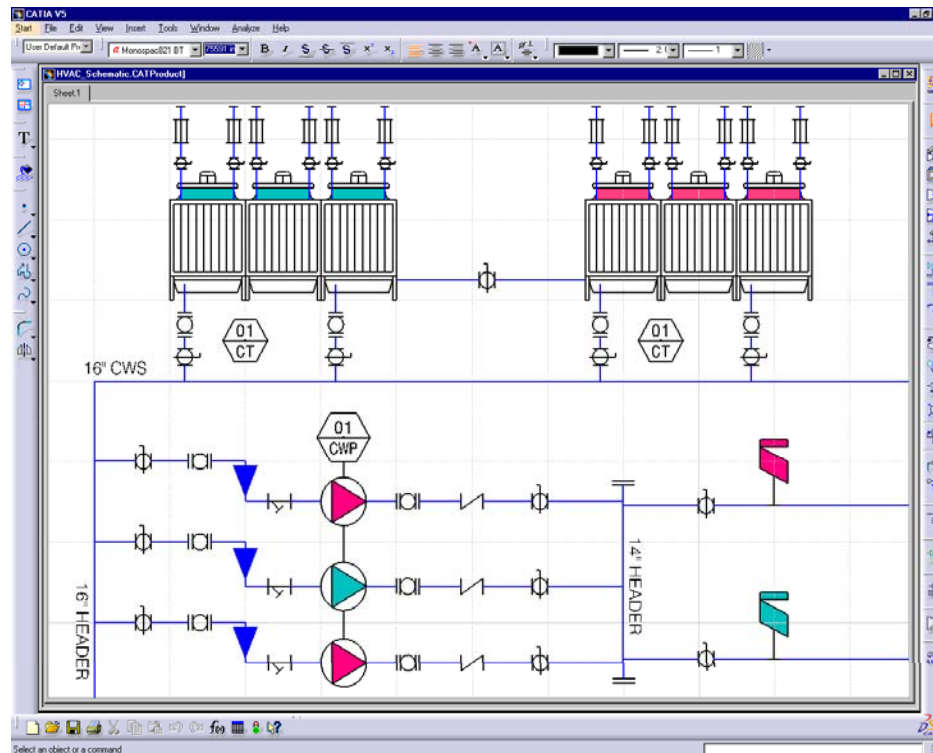


به کمک این محیط کاری می‌توان یک سازه فلزی را با ورق، مقاطع و ... ایجاد و طراحی نمود.



مروری بر توانایی‌های CATIA

Equipment & System; HVAC Diagrams:

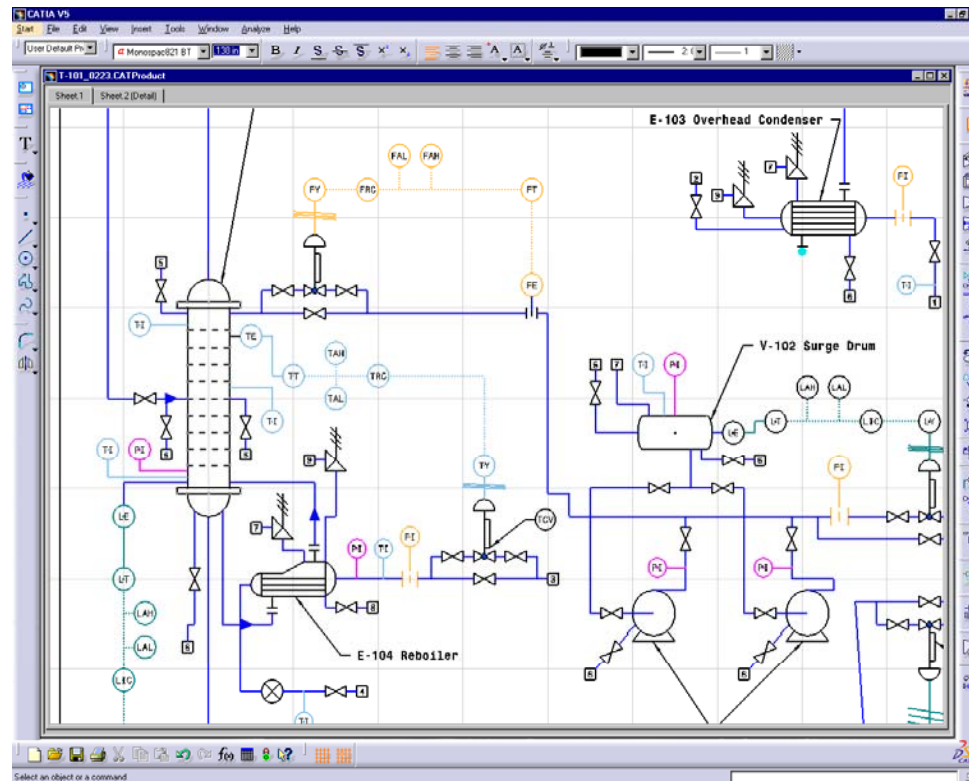


به کمک این محیط کاری می‌توان نمودارها و نقشه‌های موتورخانه و تاسیسات را ایجاد کرد.



مروری بر توانایی‌های CATIA

Equipment & System; Piping and Instrumentation Diagrams:

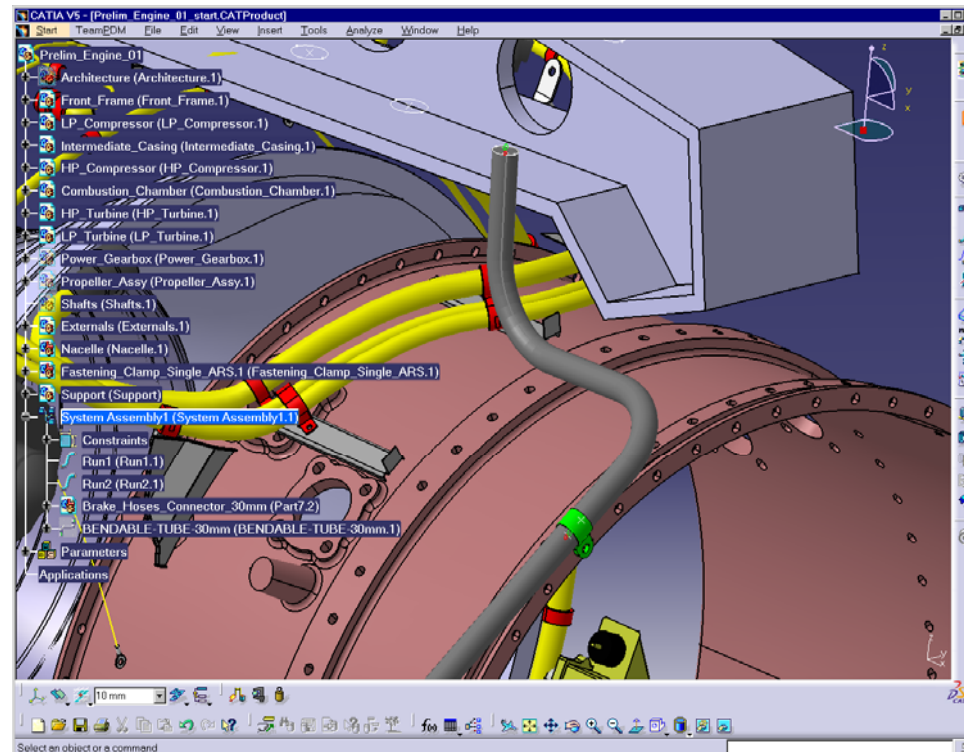


به کمک این محیط کاری می‌توان سیستم‌های لوله‌کشی و سایر وسایل را مدیریت و آنها را طراحی و اصلاح نمود.



مروری بر توانایی‌های CATIA

Equipment & System; Tubing Design:

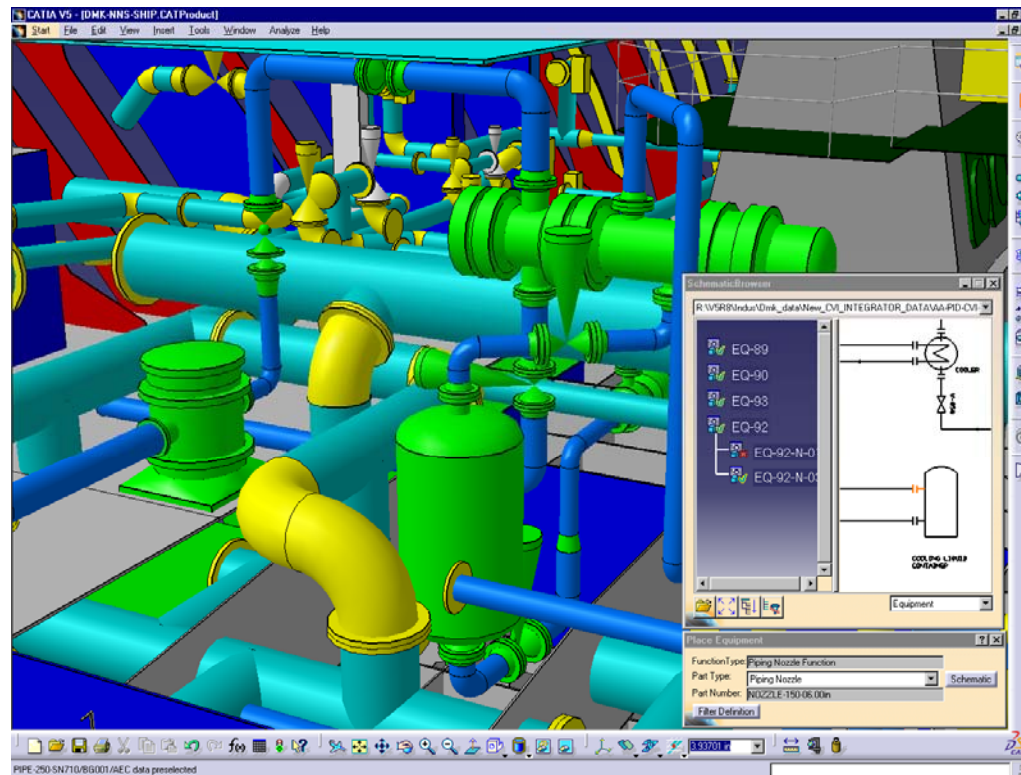


به کمک این محیط کاری می‌توان خطوط لوله و اتصالات و ارتباطات آنها را به روشنی مشخص و طراحی نمود.



مروری بر توانایی‌های CATIA

Equipment & System; Equipment Arrangement:

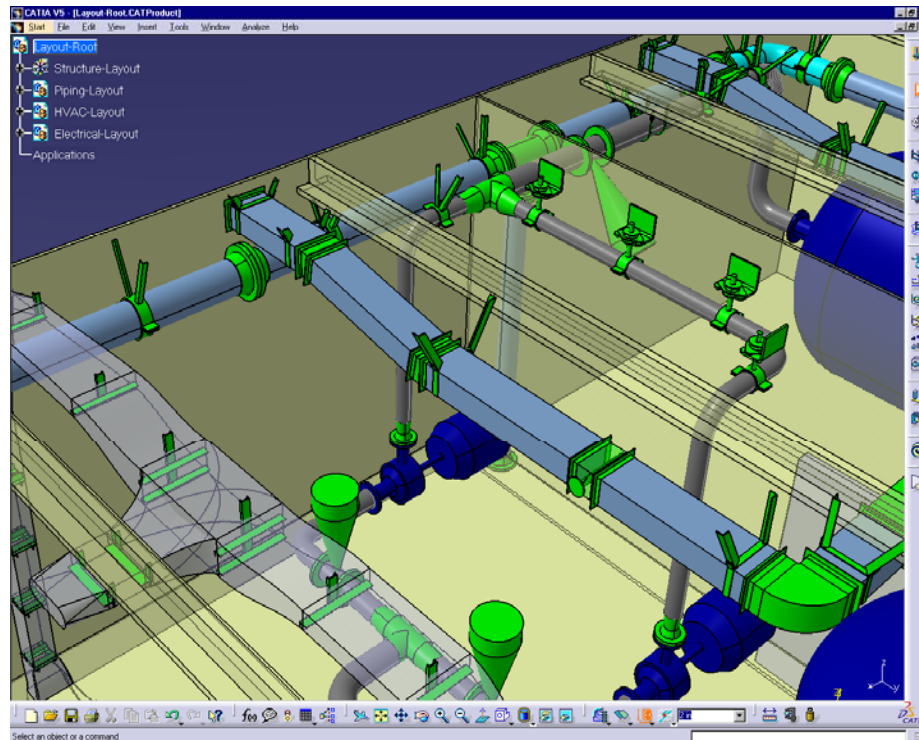


این محیط کاری به کاربر این امکان را می‌دهد که بتواند تجهیزات مختلف را ساخته و سپس آنها را درون تاسیسات، کشتی‌ها، نیروگاه قرار دهد.



مروری بر توانایی‌های CATIA

Equipment & System; Hanger Design:

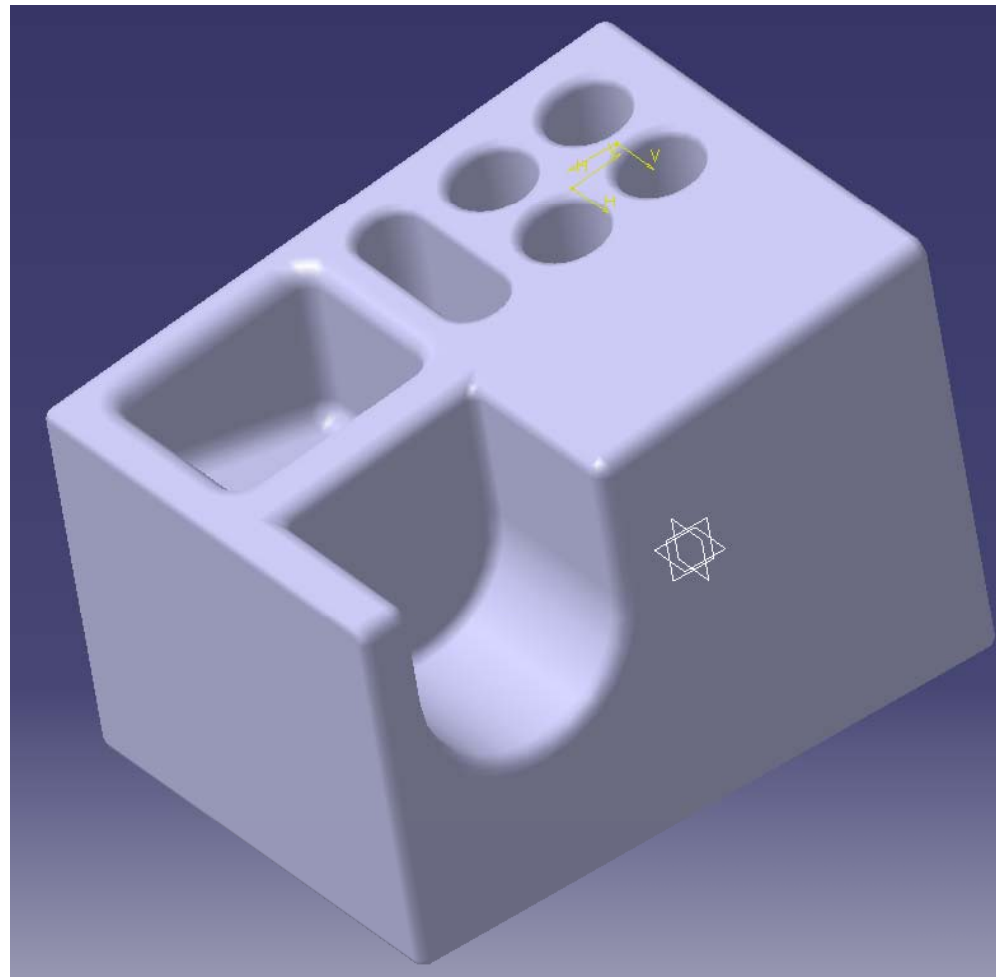


در این محیط کاری می‌توان به طراحی مجموعه آویزها بر اساس استانداردها پرداخت و محل عبور کابل‌های برق و کانال تاسیسات و غیره را در نظر گرفت و آنها را طراحی نمود.



ترسیم در CATIA

مثال: شکل زیر را در محیط CATIA ایجاد کنید.





ترسیم در CATIA

از طریق منوی Start و زیر مجموعه Mechanical Design محیط (Workbench) Part Design را انتخاب نمایید.

➤ Main Menu >> Start >> Mechanical Design >> Part Design

ابتدا بدنه اصلی ترسیم می شود. بدین منظور مقطع دو بعدی در محیط Sketcher ترسیم می گردد.

پس از ورود به محیط Part، صفحه (plane) xy را انتخاب نموده و از مسیر زیر وارد محیط Sketcher شوید.

➤ Insert >> Sketcher >> Sketch



ترسیم در CATIA

به منظور کنترل صفحه نمایش، جهت جابجایی صفحه (Pan) از دکمه وسط موس استفاده نمایید. جهت کنترل اندازه نمایش (Zoom) از دکمه وسط و فشردن یکبار دکمه سمت راست موس استفاده نمایید.

از مسیر زیر، یک مستطیل با ابعاد دلخواه ترسیم نمایید. این کار به راحتی با تعیین دو نقطه به عنوان قطر عملی است.

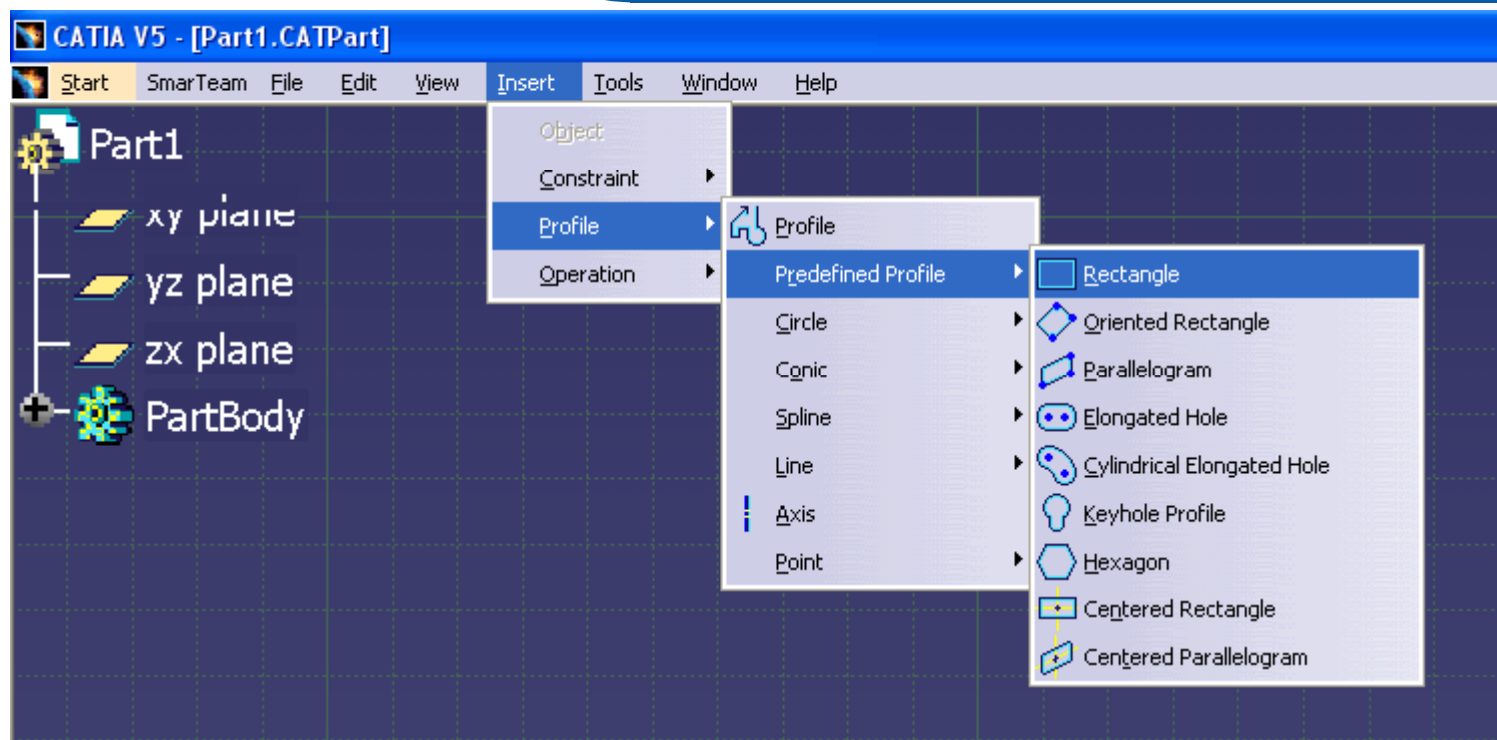
➤ Insert >> Profile >> Predefined Profile >> Rectangle

تمام Toolbarها از طریق Insert قابل دسترس است. و برای نمایش جعبه ابزار آن از مسیر زیر اقدام نمایید.

➤ View >> Toolbar >> Sketcher >> Sketch >> Rectangle



ترسیم در CATIA



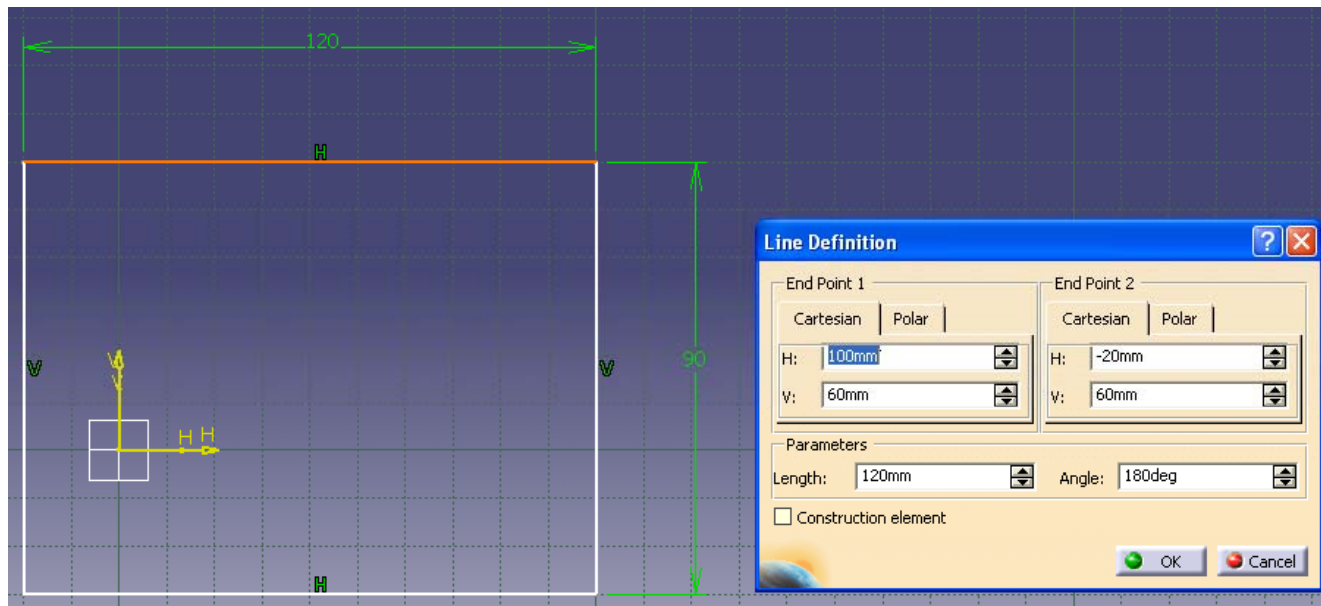
از مسیر زیر و توسط (Constraint) شکل را اندازه‌نویسی کنید.

➤ Insert >> Constraint >> Constraint Creation >> Constraint



ترسیم در CATIA

این عمل به سادگی و با انتخاب تک تک اعضا امکان پذیر است. همچنین با انتخاب محور H (که معادل افق است) و یکی از خطوط افقی مستطیل می توان فاصله آن را تا محور H تعیین نمود. این عمل برای محور V نیز قابل تکرار است. در این مرحله می توان با انتخاب دو بار متوالی اندازه ها مقادیر مطلوب (شکل زیر) را وارد نمود.





ترسیم در CATIA

مکان اندازه‌ها را می‌توان با انتخاب موس در محل عدد و یا فلش‌های اندازه تغییر داد.

از محیط Sketcher خارج شوید. اکنون به محیط Part Design برگشته‌اید. عملیات Zoom و Pan مشابه قبل در اینجا نیز امکان پذیر است. همچنین به کمک دکمه وسط و سمت راست موس می‌توان زاویه دید را تغییر داد.

اکنون توسط دستور PAD، از مسیر زیر از مقطع موجود یک حجم مکعبی بسازید.

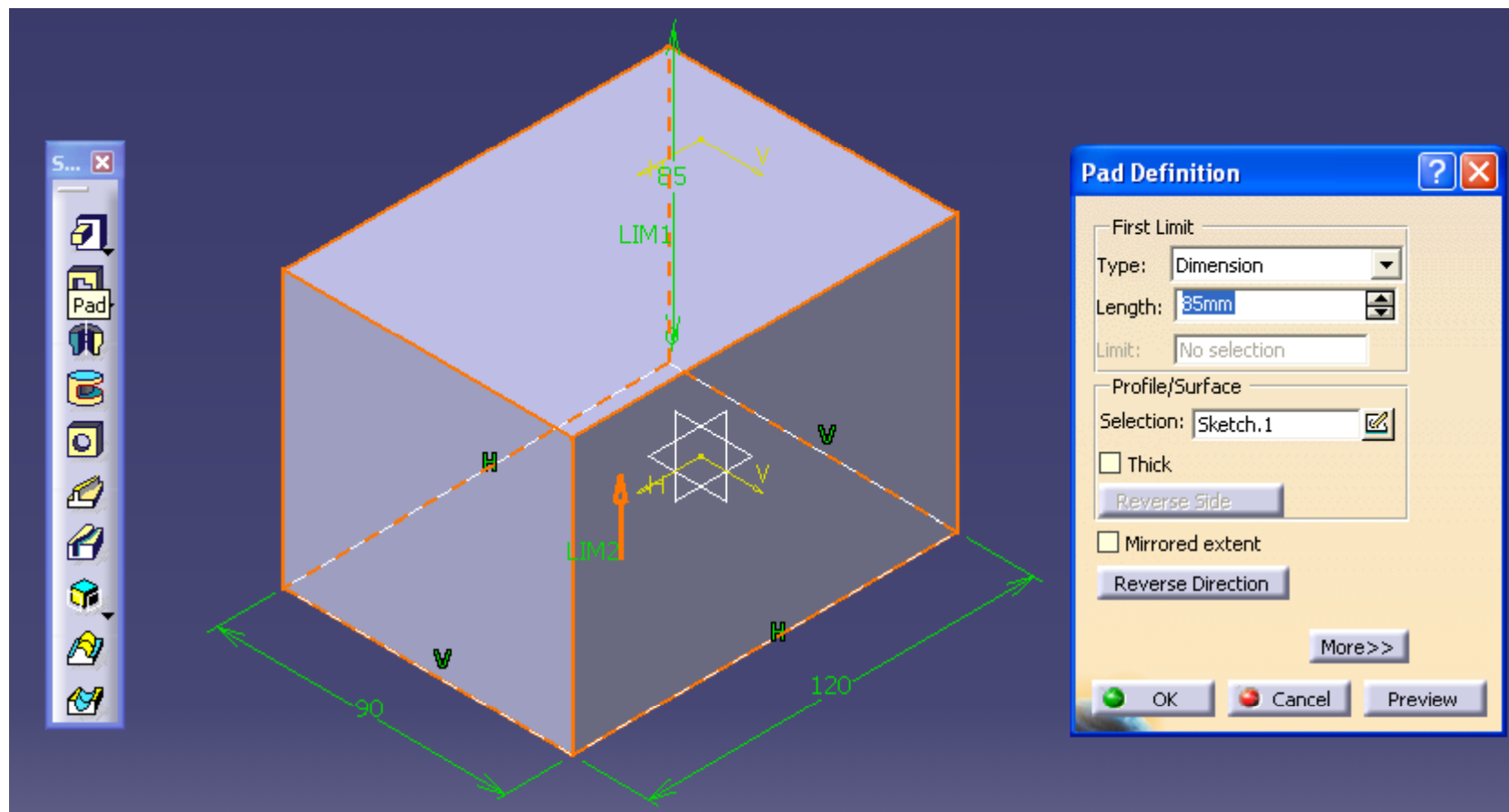
➤ View >> Toolbar >> Sketch-Based Features

➤ Insert >> Sketch-Based Features >> Pad



ترسیم در CATIA

مقدار Length را در پنجره Pad Definition، 85 mm وارد کنید.





ترسیم در CATIA

به منظور ساخت قسمت U شکل، دستور ابتدا Sketcher را اجرا و سپس صفحه سمت راست مکعب را انتخاب نمایید. توجه شود که صفحه ترسیمی Sketcher روی سطح انتخابی قرار دارد.

دایره‌ای به قطر 40mm (R20) توسط دستور آیکن ترسیم نمایید. عمل اندازه‌گذاری مرکز را به ابعاد 35 و 30 به ترتیب از لبه بالا و لبه سمت چپ انجام دهید.

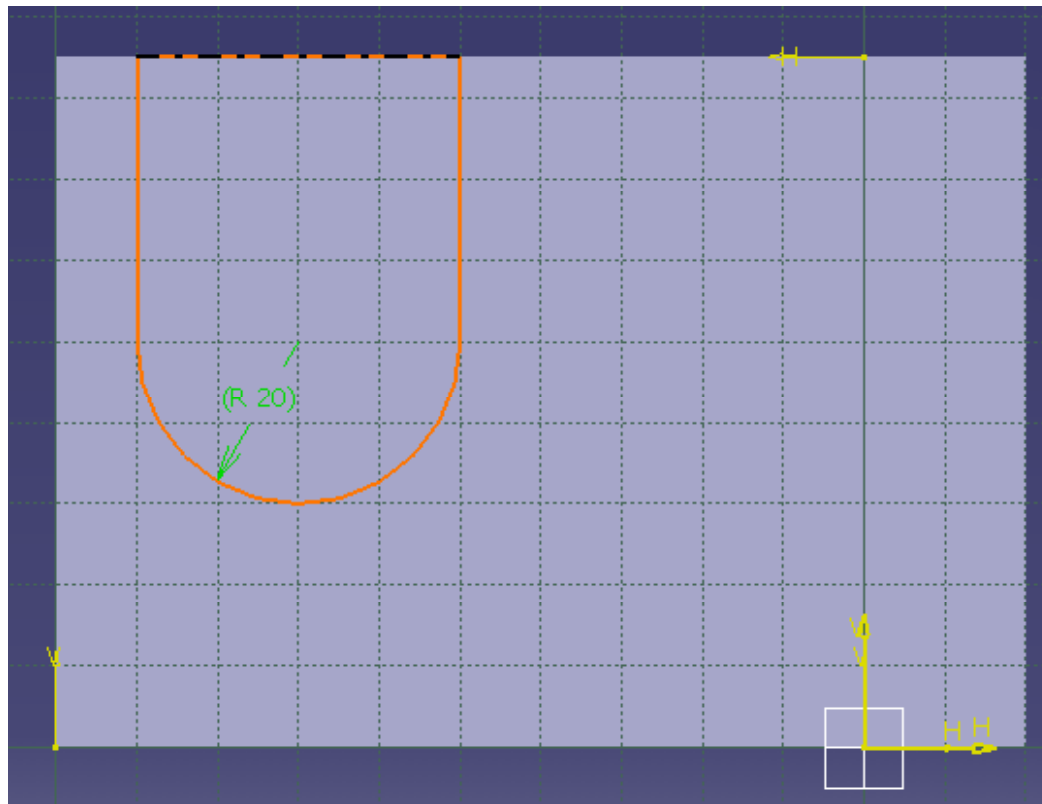
با دستور (LINE) ترسیم خطوط قائم را مطابق شکل زیر ترسیم نمایید. می‌توان از قید قائم به نام Vertical سود جست. (خط مورد نظر را انتخاب نموده و دستور (CONSTRAINT DEFINED IN DIALOG BOX)



ترسیم در CATIA

را انتخاب و مورد Vertical را فعال نمایید تا خط به صورت قائم در آید (حرف V نیز در نزدیکی آن ظاهر می گردد).

توسط دستور QUICK TRIM می توان به سرعت قسمتهای اضافی را انتخاب تا حذف گردند.





ترسیم در CATIA

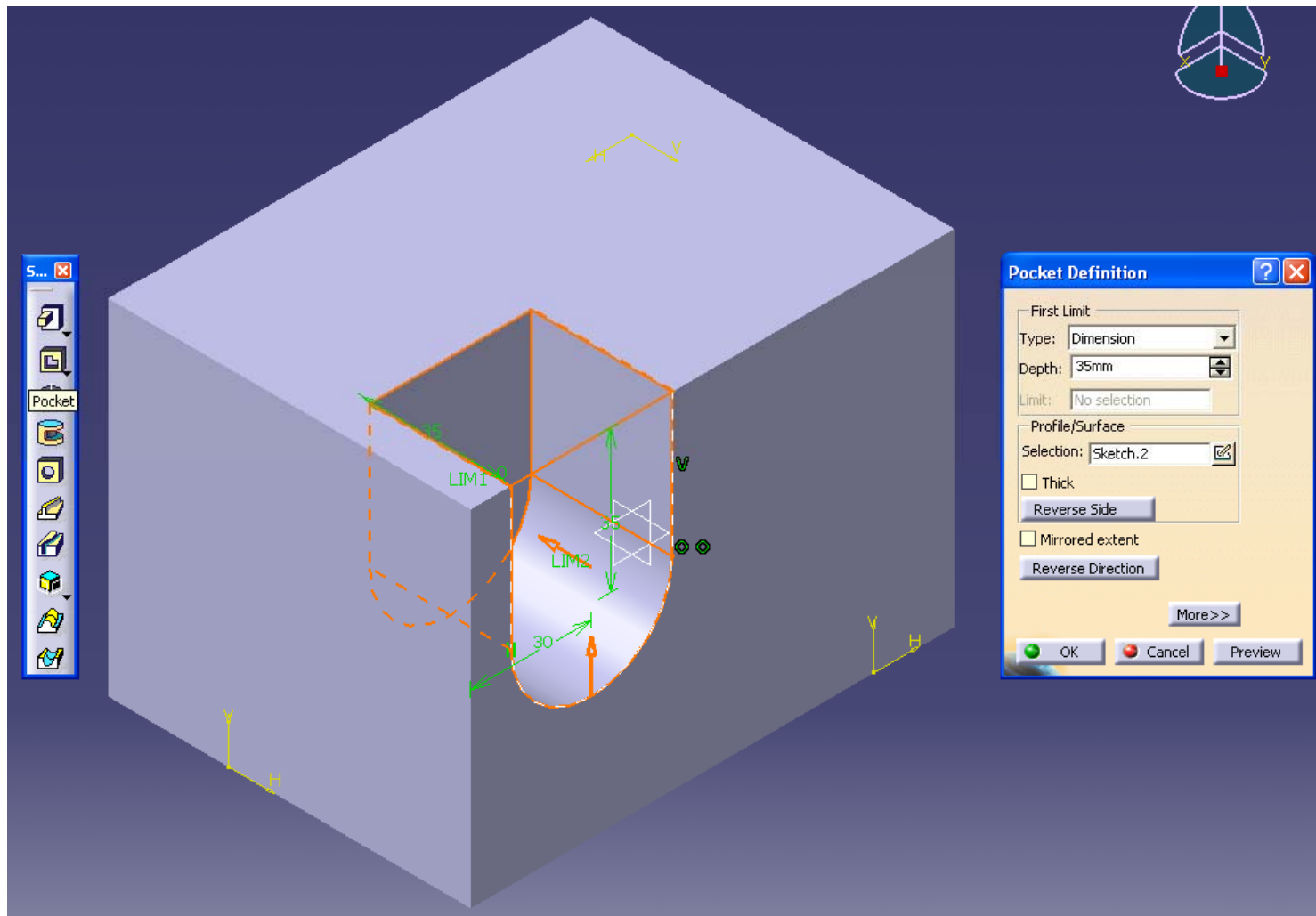
از محیط Sketcher خارج شوید. اکنون توسط دستور POCKET، از مسیر انتخاب کنید.

➤ View >> Toolbar >> Sketch-Based Features

این دستور مشابه PAD بوده با خاصیت منفی، یعنی حجم کم شونده بوجود می آورد. Type را Dimension و Depth را 35mm انتخاب نمایید.



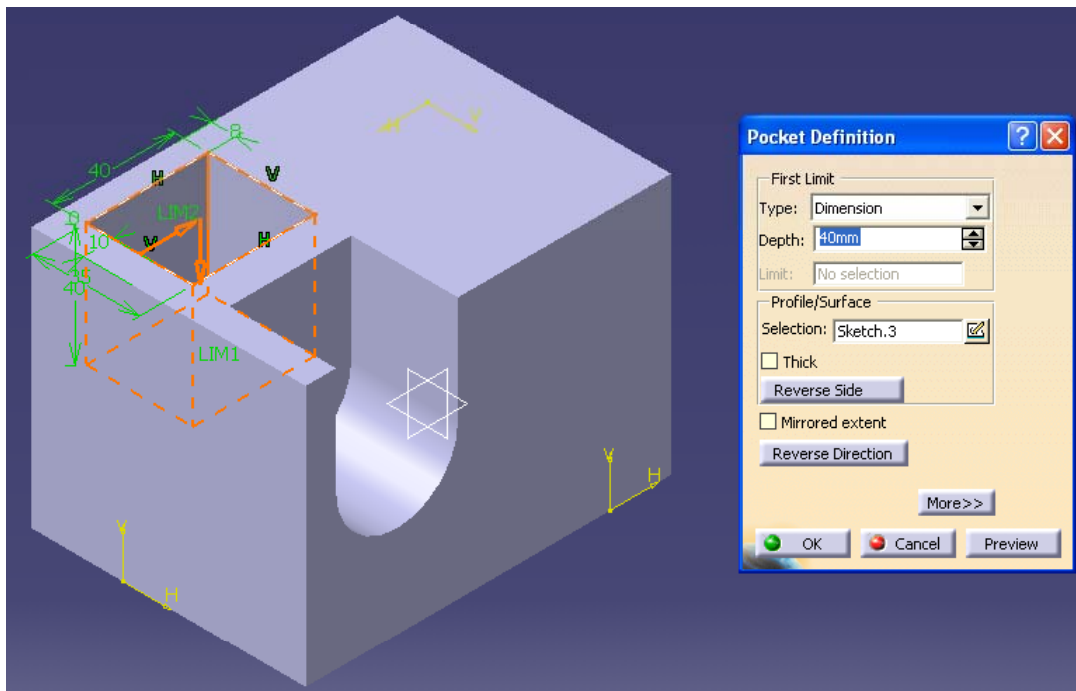
CATIA در ترسیم





ترسیم در CATIA

به منظور ادامه کار با انتخاب سطح بالایی وارد محیط Sketcher شده و یک مستطیل 40 x 35 mm ترسیم نمایید.



با دستور (CONSTRAINT) فواصل را با لبه‌ها برابر با 10 و 8 تعیین نمایید. اکنون به محیط قبل برگشته و دستور POCKET را اجرا نموده و عمق 40 را انتخاب نمایید.

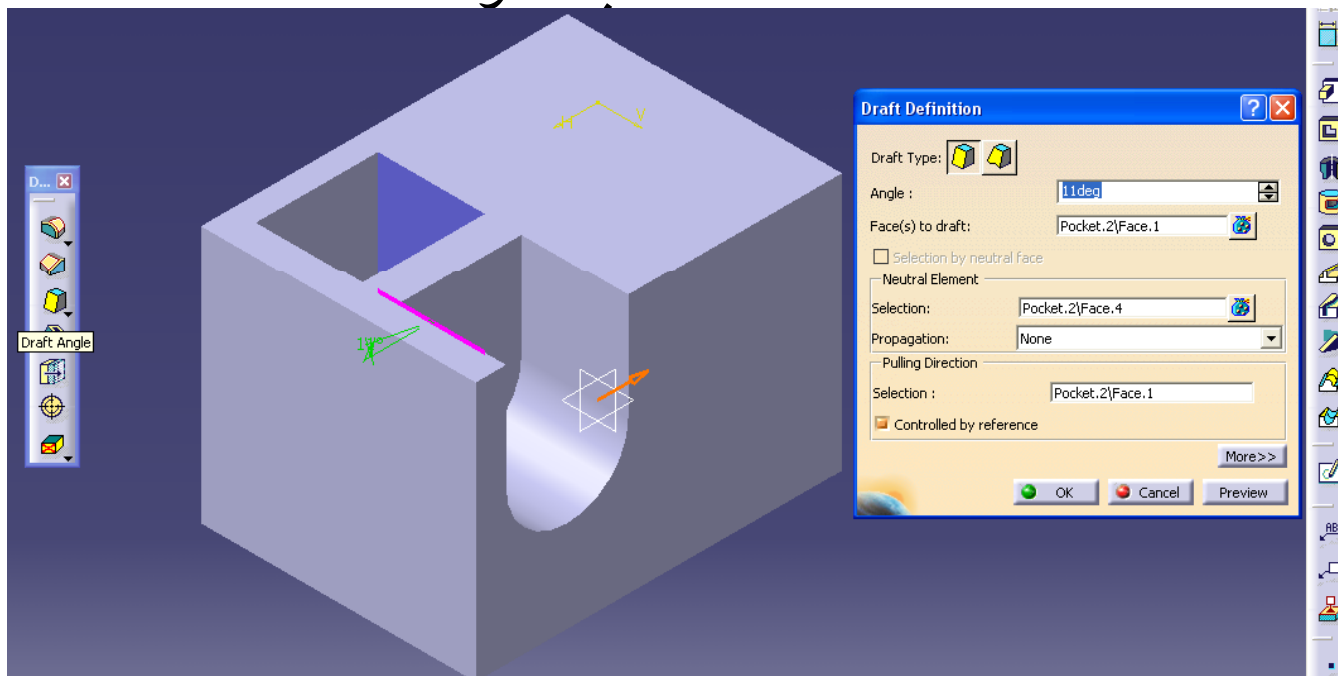


ترسیم در CATIA

شیب دادن به کف این حفره : برای این منظور می توان از دستور Draft Angle استفاده کنید. کافی است این دستور را از مسیر زیر اجرا کنید:

➤ Insert >> Dress-up Features >> Draft Angle

Angle را مساوی ۱۱ ، دیواره کف را به عنوان Faces(s) to draft و دیواره جلو را به عنوان Neutral Element-Selection انتخاب نمود.



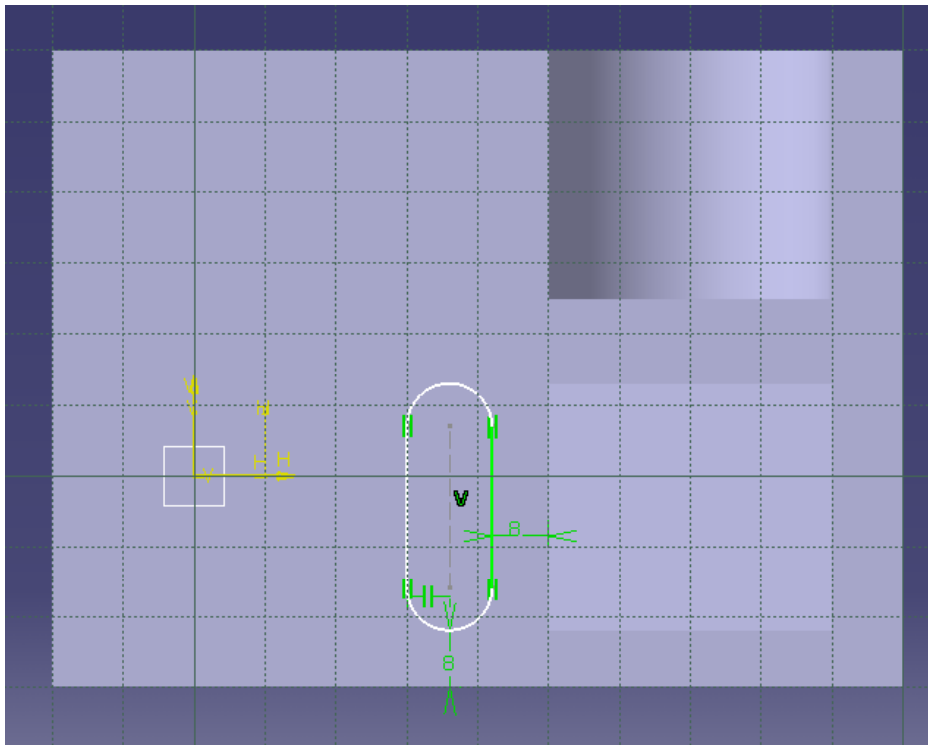
جهت انتخاب
صحیح دیواره ها،
تحت زاویه دید
مناسب قرار
گیرید.



ترسیم در CATIA

ترسیم حفره شیار شکل: پس از انتخاب دستور Sketcher، سطح بالایی را انتخاب کنید. به کمک دستور ELONGATED HOLE (از مسیر زیر) یک شکل شیار مانند به شعاع 6، ترسیم نمایید.

➤ Insert >> Profile >> Predefined Profile >> Elongated Hole



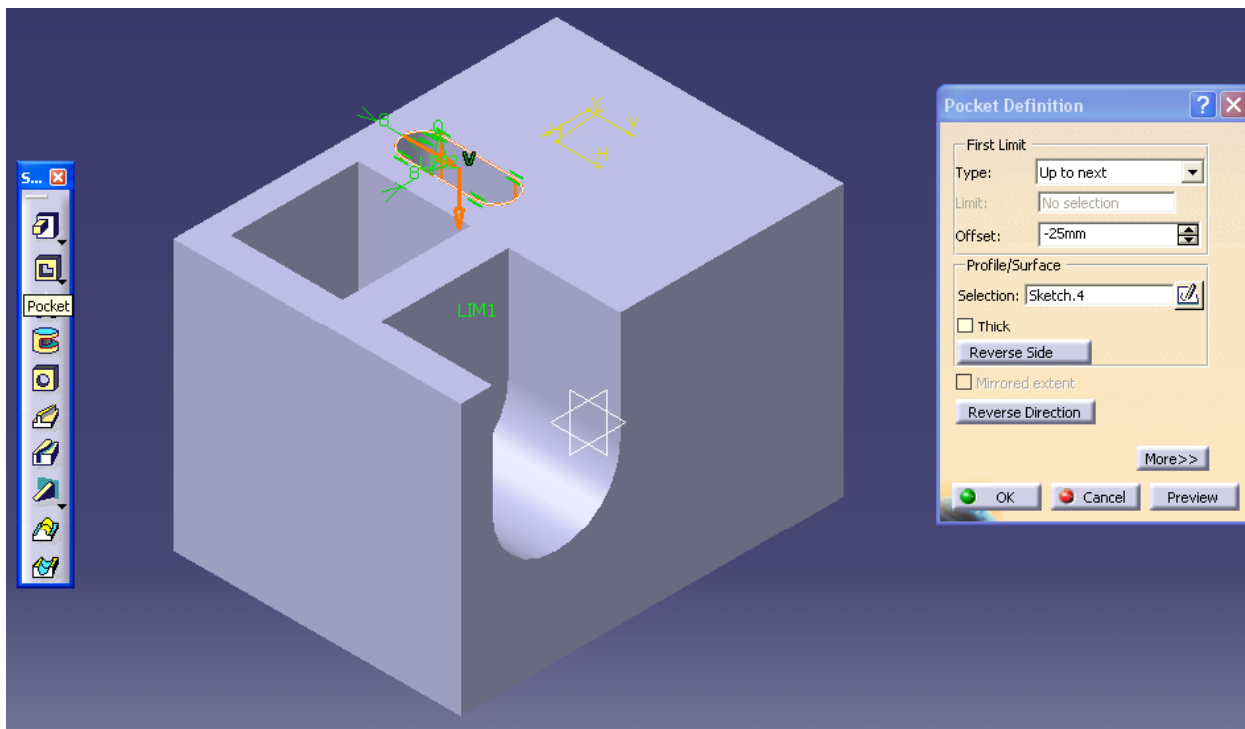
خط واصل آنرا با عدد 28 و فاصله تا حفره جلو و دیواره کناری را 8 اندازه گیری نمایید.



ترسیم در CATIA

به محیط Part Design برگردید.

برای تعیین عمق شیار، دستور POCKET را اجرا نموده و Type را در حالت Up to next (به معنای تا اولین سطح در مسیر) و میزان offset را 25- انتخاب کنید (فاصله تا کف 25 است).





ترسیم در CATIA

ترسیم چهار سوراخ عمودی: برای این هدف ابتدا دایره‌ای در سطح بالایی به قطر 17 mm ترسیم نمایید. فاصله مرکز سوراخ تا لبه‌ها از هر طرف 16.5 mm باشد. اکنون آنرا با دستور POCKET تبدیل به سوراخ نمایید. توجه شود که فاصله سوراخ تا کف برابر با 25 mm است.

حال می‌توان این سوراخ را تکثیر نمود. از مسیر زیر دستور Rectangular Pattern را اجرا کنید.

➤ Insert >> Transformation Features >> Rectangular Pattern

Instance(s) را برابر 2 و Spacing را برابر 24 قرار دهید. لبه سمت راست را به عنوان Reference element و استوانه را به عنوان Object انتخاب نمایید.



ترسیم در CATIA

در صورتی که استوانه جدید در خلاف جهت قرار گرفت از دکمه Reverse استفاده نمایید. اکنون قسمت دوم دریاچه (Second direction) را انتخاب و تمامی مقادیر قبلی (به جز انتخاب استوانه) را تکرار نمایید.

اعمال شیب روی سطح: کافی است دستور Draft Angle را اجرا کنید و شیب را 7- درجه انتخاب و سطح رو و دیواره پشت را به ترتیب به عنوان Face(s) to draft و Selection انتخاب نمایید.



ترسیم در CATIA

حذف لبه‌های تیز. یکی از قسمت‌های مهم مدل‌سازی حذف لبه‌های تیز است. ابتدا دستور EDGE FILLET را از مسیر زیر اجرا کنید:

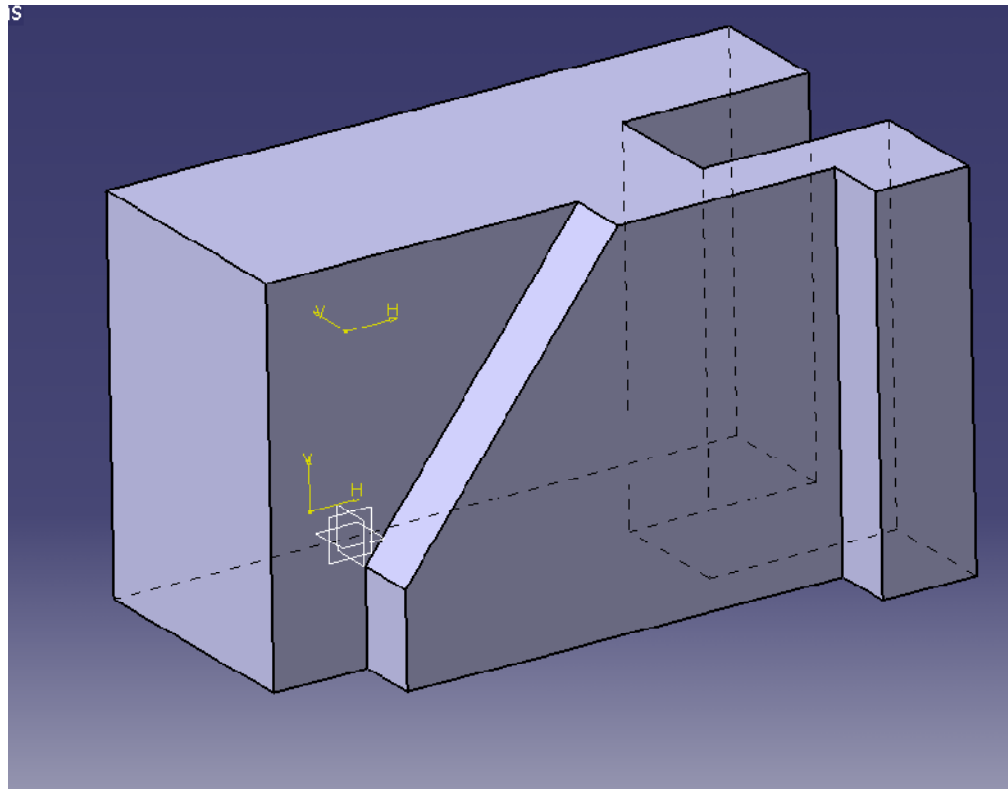
➤ Insert >> Dress-Up Features >> Edge Fillet

و "کف" و "کنج‌های داخلی مکعب کوچک" و ... را انتخاب نمایید. با هر انتخاب شما، به تعداد مجموع انتخاب شده‌ها، در پنجره اضافه خواهد شد. انتخاب مجدد سبب حذف از لیست می‌گردد. اکنون عدد Radius را معادل 2 قرار داده و دکمه ok را بزنید.



ترسیم در CATIA

مثال: شکل زیر را در محیط CATIA ایجاد کنید.





ترسیم در CATIA

از طریق منوی Start و زیر مجموعه Mechanical Design محیط (Workbench) Part Design را انتخاب نمایید.

➤ Main Menu >> Start >> Mechanical Design >> Part Design

ابتدا بدنه اصلی ترسیم می شود. بدین منظور مقطع دو بعدی در محیط Sketcher ترسیم می گردد.

پس از ورود به محیط Part، صفحه (xy plane) را انتخاب نموده و از مسیر زیر وارد محیط Sketcher شوید.

➤ Insert >> Sketcher >> Sketch



ترسیم در CATIA

به منظور کنترل صفحه نمایش، جهت جابجایی صفحه (Pan) از دکمه وسط موس استفاده نمایید. جهت کنترل اندازه نمایش (Zoom) از دکمه وسط و فشردن یکبار دکمه سمت راست موس استفاده نمایید.

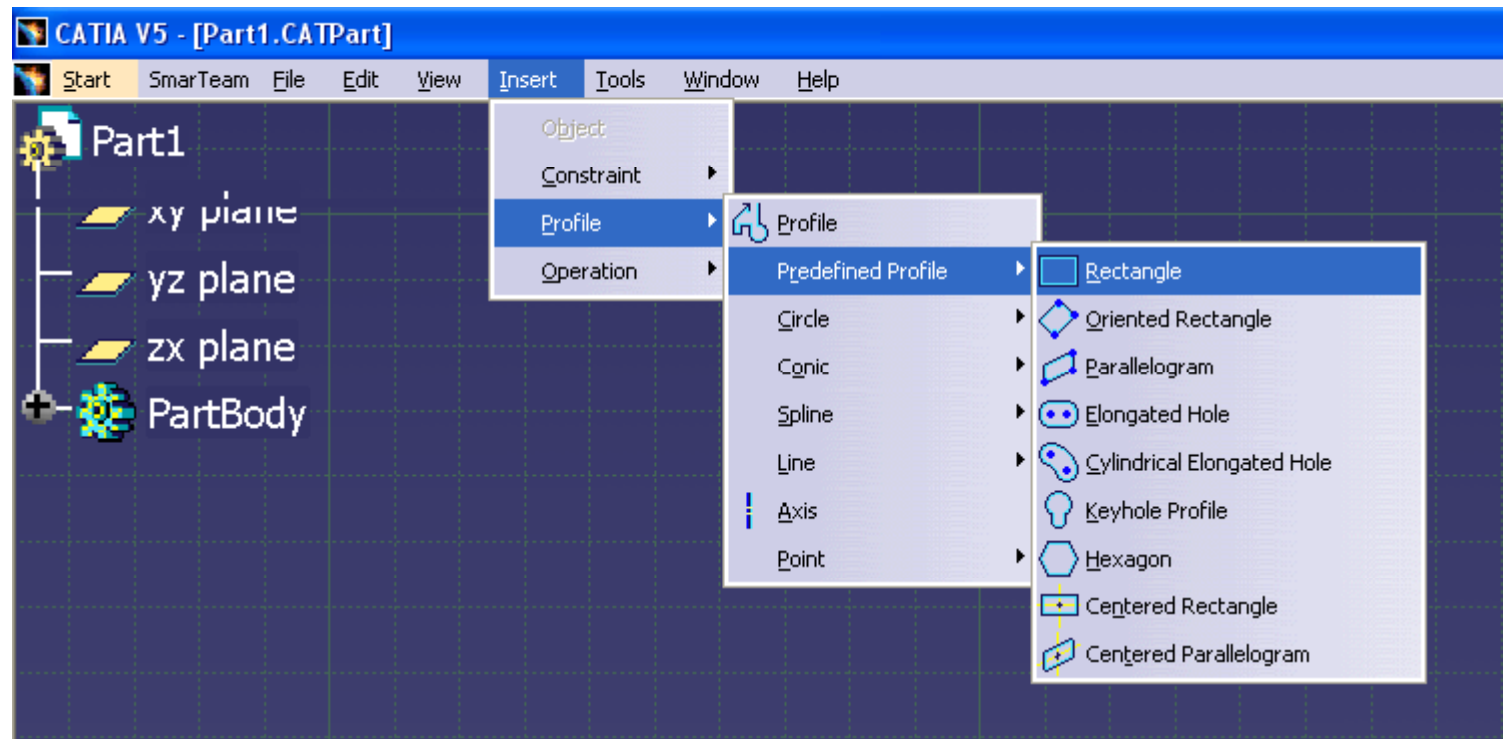
از مسیر زیر، یک مستطیل با ابعاد دلخواه ترسیم نمایید. این کار به راحتی با تعیین دو نقطه به عنوان قطر عملی است.

➤ **Insert >> Profile >> Predefined Profile >> Rectangle**

(تمام Toolbarها از طریق Insert قابل دسترس است.)



ترسیم در CATIA



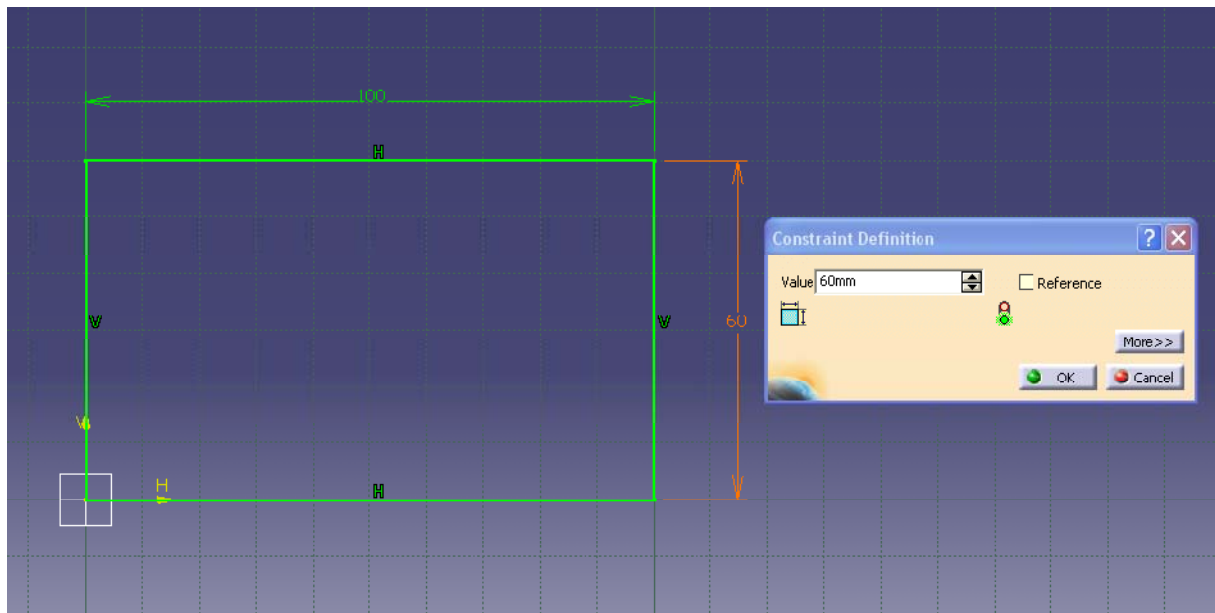
از مسیر زیر و توسط (Constraint) شکل را اندازه‌نویسی کنید.

➤ Insert >> Constraint >> Constraint Creation >> Constraint



ترسیم در CATIA

این عمل به سادگی و با انتخاب تک تک اعضا امکان پذیر است. همچنین با انتخاب محور H (که معادل افق است) و یکی از خطوط افقی مستطیل می توان فاصله آن را تا محور H تعیین نمود. این عمل برای محور V نیز قابل تکرار است. در این مرحله می توان با انتخاب دو بار متوالی اندازه ها مقادیر مطلوب (شکل زیر) را وارد نمود.





ترسیم در CATIA

مکان اندازه‌ها را می‌توان با انتخاب موس در محل عدد و یا فلش‌های اندازه تغییر داد.

از محیط Sketcher خارج شوید. اکنون به محیط Part Design برگشته‌اید. عملیات Zoom و Pan مشابه قبل در اینجا نیز امکان پذیر است. همچنین به کمک دکمه وسط و سمت راست موس می‌توان زاویه دید را تغییر داد.

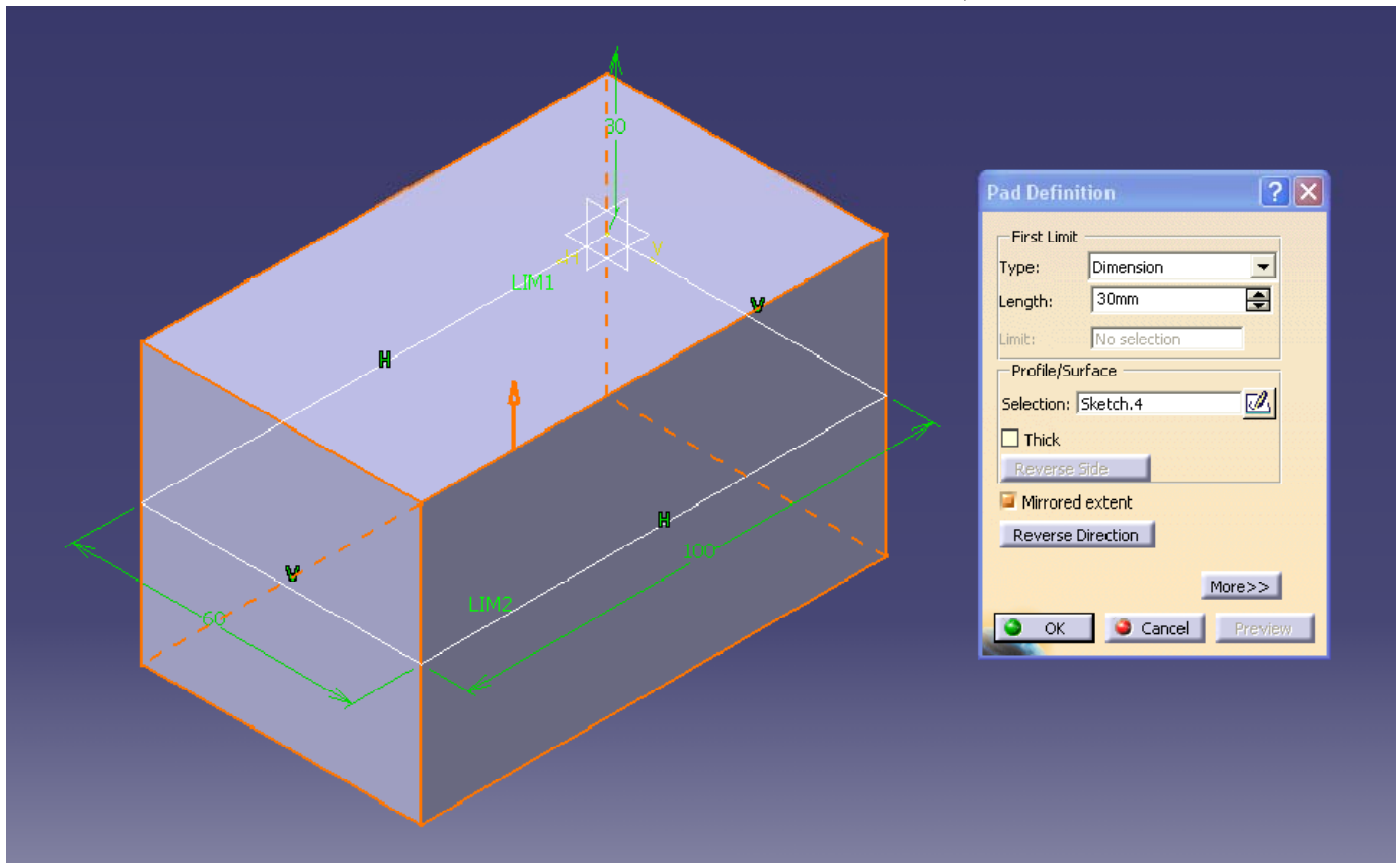
اکنون توسط دستور PAD، از مسیر زیر از مقطع موجود یک حجم مکعبی بسازید.

➤ Insert >> Sketch-Based Features >> Pad



ترسیم در CATIA

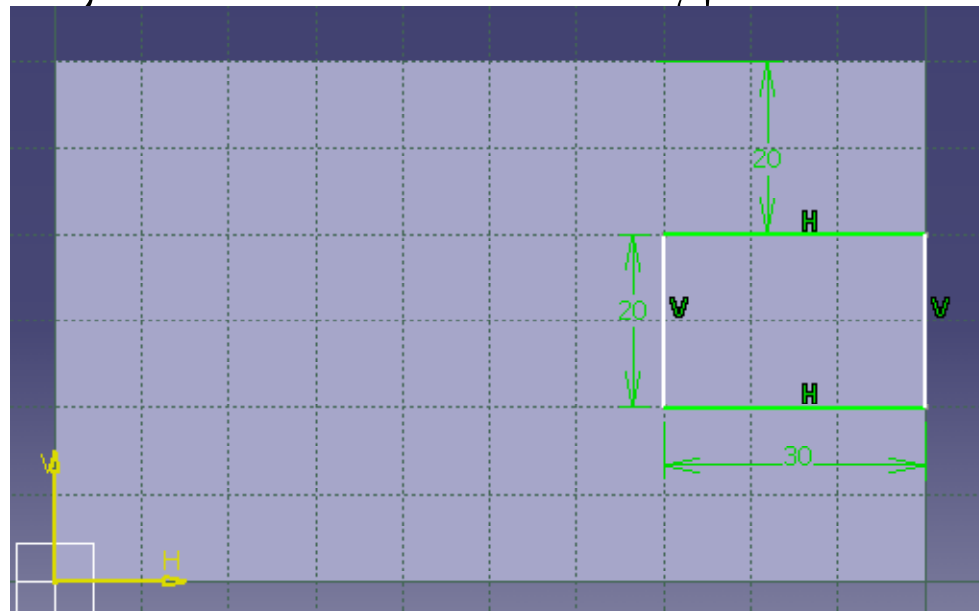
مقدار Length را در پنجره Pad Definition، 30 mm وارد کرده و گزینه Mirrored extent را انتخاب کنید تا مدل در دو جهت محور X کشیده شود.





ترسیم در CATIA

ایجاد برش در مدل: با انتخاب سطح بالایی، گزینه Sketch را انتخاب کنید. و مطابق شکل یک مستطیل به ابعاد 30×20 mm ترسیم نمایید.

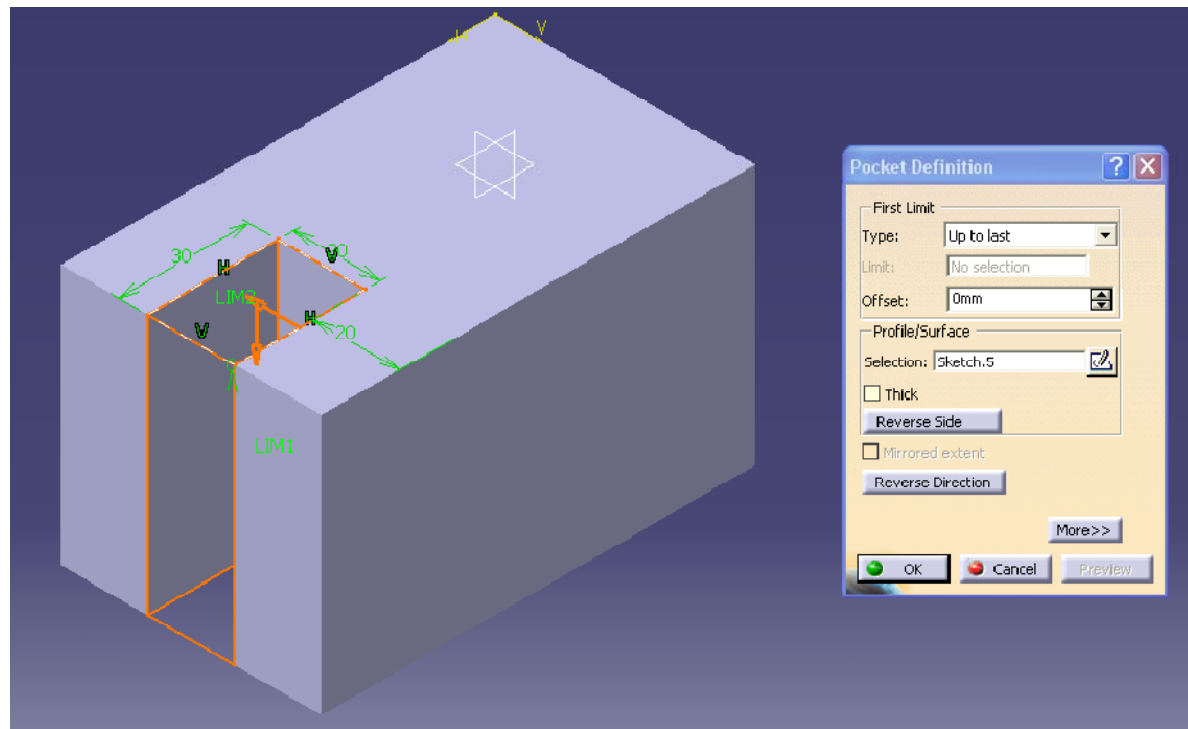


از محیط Sketcher خارج شوید.



ترسیم در CATIA

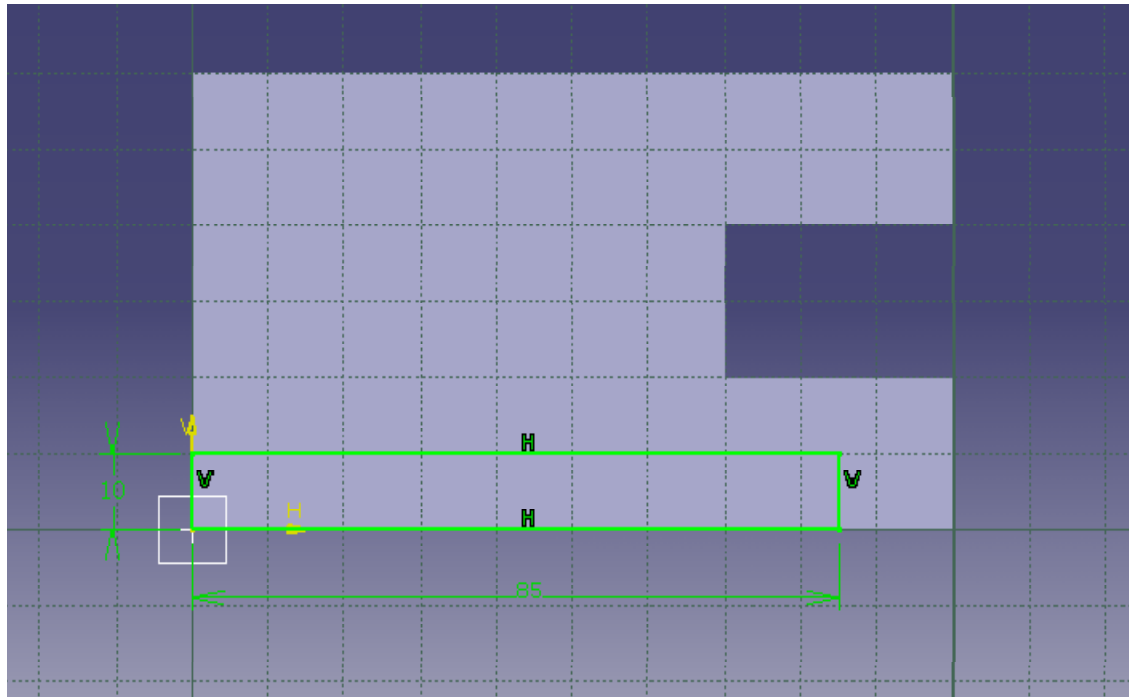
برش مدل: برای برش مدل بر روی گزینه Pocket از مسیر زیر کلیک کرده و در پنجره Pocket Definition، در قسمت Type گزینه Up to last را انتخاب و ok نمایید.





ترسیم در CATIA

برش جانبی در مدل: با انتخاب سطح بالایی، گزینه Sketch را انتخاب کنید. و مطابق شکل یک مستطیل به ابعاد 85×10 mm ترسیم نمایید.



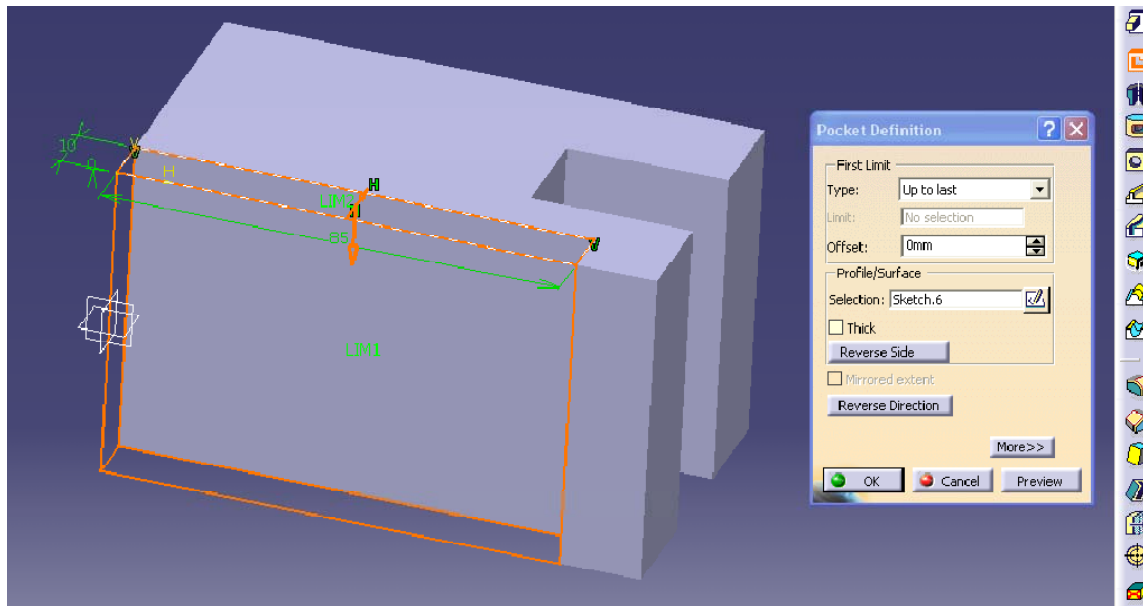
از محیط Sketcher خارج شوید.



ترسیم در CATIA

از محیط Sketcher خارج شوید. اکنون توسط دستور POCKET، از مسیر
انتخاب کنید.
➤ View >> Toolbar >> Sketch-Based Features

این دستور مشابه PAD بوده با خاصیت منفی، یعنی حجم کم شونده بوجود
می آورد. در پنجره Pocket Definition، در قسمت Type گزینه Up to last
را انتخاب و ok نمایید.

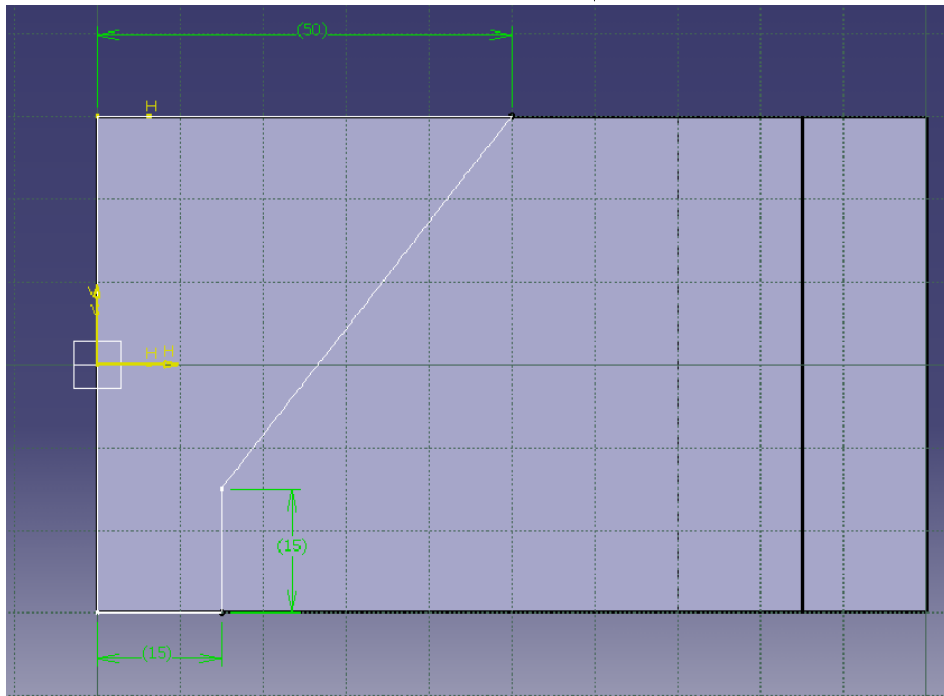




ترسیم در CATIA

با کلیک بر روی صفحه جانبی جدید و کلیک بر روی گزینه Sketchr وارد محیط دو بعدی شوید. **View >> Toolbar >> Sketch-Based Features**

اکنون بر روی گزینه Profile از جعبه ابزار Profile کلیک کرده و ترسیمی با ابعاد نشان داده شده، مطابق شکل زیر رسم کنید.





ترسیم در CATIA

از محیط Sketcher خارج شوید. اکنون توسط دستور POCKET، از مسیر
انتخاب کنید.

➤ View >> Toolbar >> Sketch-Based Features

در پنجره Pocket Definition، Type را Dimension و Depth را -10mm-
انتخاب، و ok نمایید.

