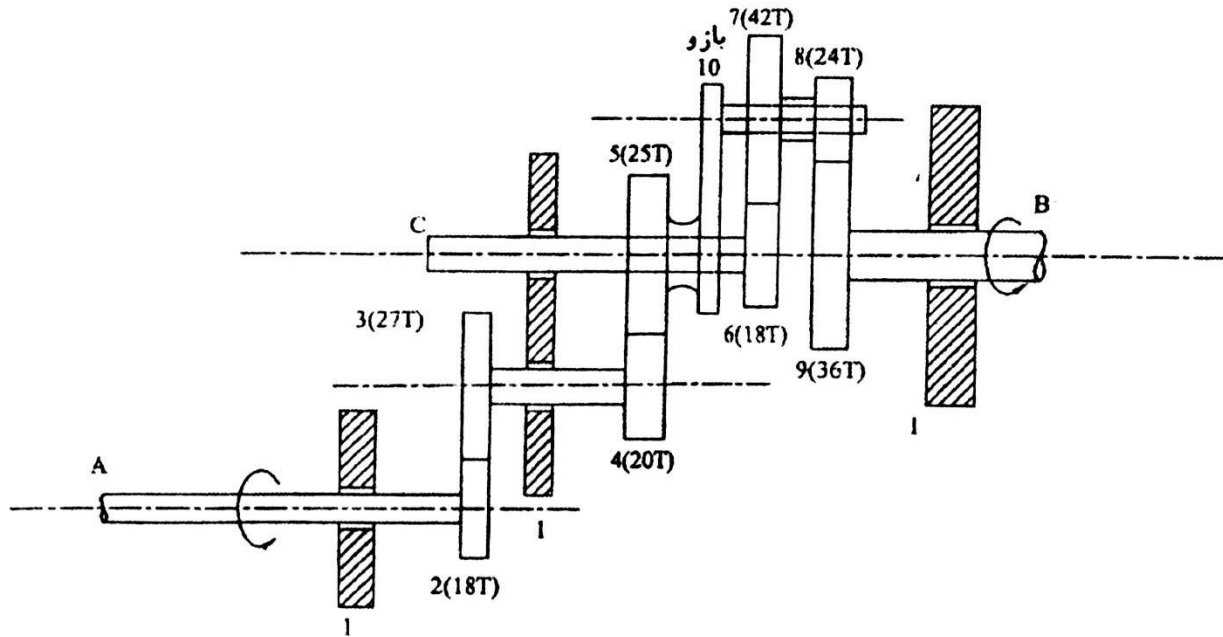
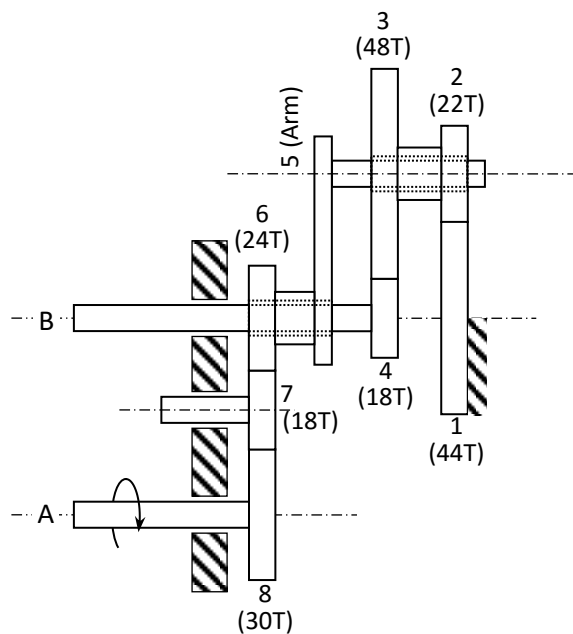


۱- در دستگاه چرخ دنده خورشیدی زیر، شافت A با سرعت زاویه‌ای 450 rpm و شافت B با سرعت زاویه‌ای 600 rpm هر دو در جهت مثلثاتی (مجموعه از سمت راست دیده شود) می‌چرخند. مطلوبست: مقدار و جهت سرعت زاویه‌ای شافت C.

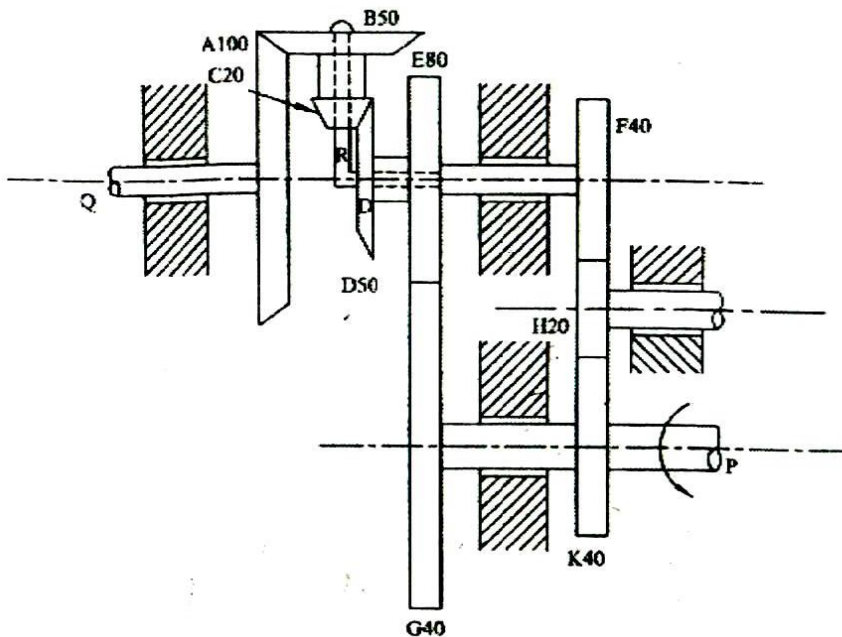


۲- در دستگاه چرخ‌دنده‌ی خورشیدی زیر، شافت A با سرعت زاویه‌ای (rpm) ۳۰۰ در جهت نشان داده شده می‌چرخد و چرخ‌دنده‌ی ۱ ثابت است. مطلوب است محاسبه‌ی اندازه و جهت سرعت زاویه‌ای شافت B. توضیح آن که شافت B به چرخ‌دنده‌ی ۴ متصل است و چرخ‌دنده‌ی ۶ و بازو، که هم‌محور هستند، آزادانه روی آن می‌چرخند. چرخ‌دنده‌های ۲ و ۳ نیز هم‌محور هستند. اعداد داخل پراتز تعداد دندانه‌های هر چرخ‌دنده را نشان می‌دهد. مدول تمامی چرخ‌دنده‌ها یکسان است.



۳- یک سیستم چرخ دنده اپی سیکلوئید مرکب که دارای چرخ دنده های مخروطی است مطابق شکل زیر مفروض است. بازوی R که از یک طرف به چرخ دنده F قفل شده، چرخ دنده های مخروطی B و C و D و هم چنین چرخ دنده E را نگاه داشته است. چرخ دنده های G و K که بر روی محور P قفل شده اند، به ترتیب با چرخ دنده های E و H درگیرند. تعداد دندانه های چرخ دنده ها به شرح زیر است:

$$N_A = 100, N_B = 50, N_C = 20, N_D = 50, N_E = 80, N_F = 40, N_G = 40, N_H = 20, N_K = 40$$



اگر محور P با ۱۰۰۰ rpm در جهت

پادساعتگرد بچرخد، مطلوب است:

الف- تعیین مقدار و جهت دور محور Q.

ب- محاسبه سرعت زاویه ای

چرخ دنده B نسبت به بازوی R.