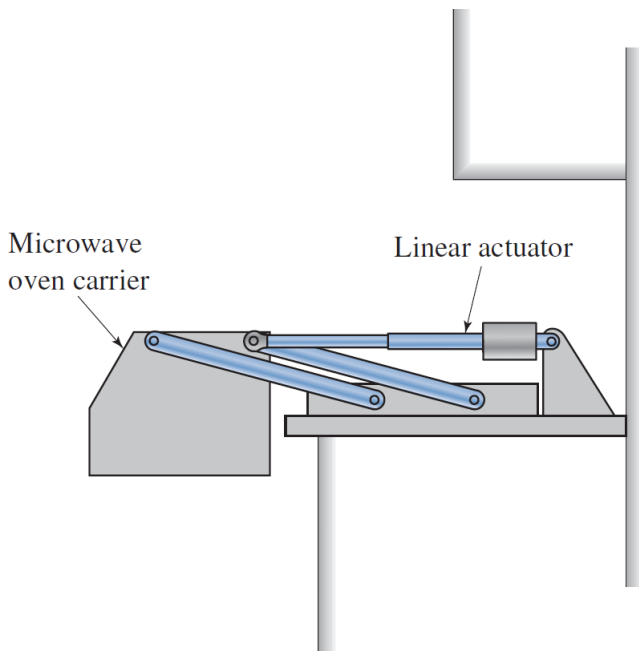


۱- برای تبدیل حرکت دورانی حول محور افق (-U-) به حرکت دورانی حول محور قائم (C) حداقل پنج نوع مکانیزم از مکانیزم‌های پایه پیشنهاد دهید.

۲- برای انتقال حرکت دورانی کامل حول محور عمود بر افق (↻) می‌توان از اعضای انعطاف پذیر استفاده کرد. حداقل پنج مکانیزم برای انتقال حرکت دورانی (جابجایی محور دوران) با حفظ جهت و مقدار سرعت دورانی و با داشتن حداقل یک عضو انعطاف پذیر پیشنهاد دهید (می‌توانید به جلد چهارم کتاب آرتوبولفسکی مراجعه نمایید).

۳- دیاگرام سینماتیکی مکانیزم‌های زیر را رسم کنید و درجات آزادی آنها محاسبه نمایید.

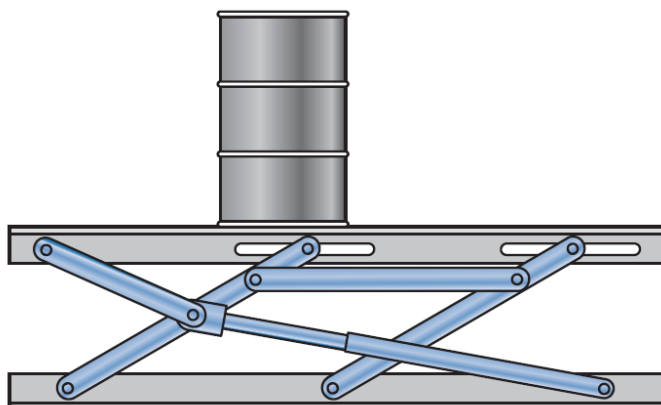
ب- A microwave oven carrier



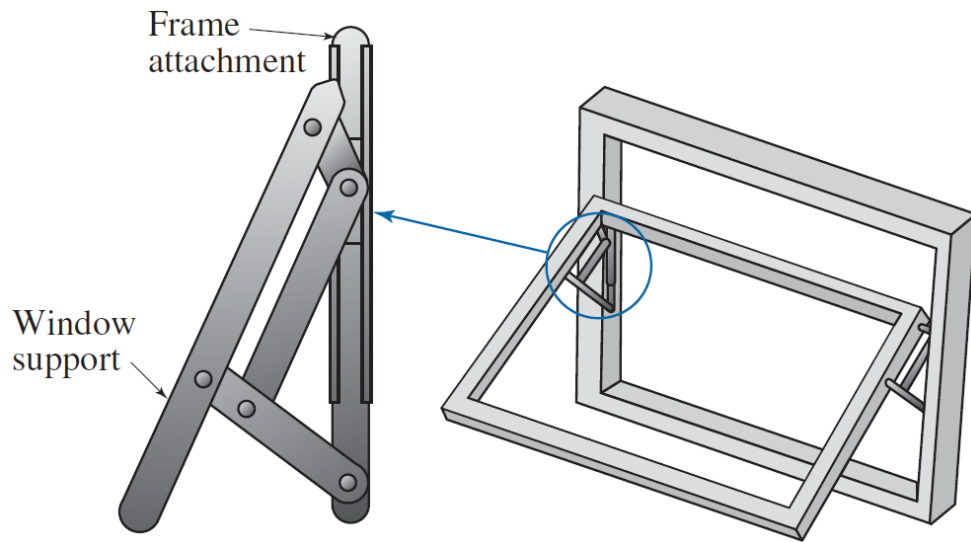
الف - An Exercise Chair



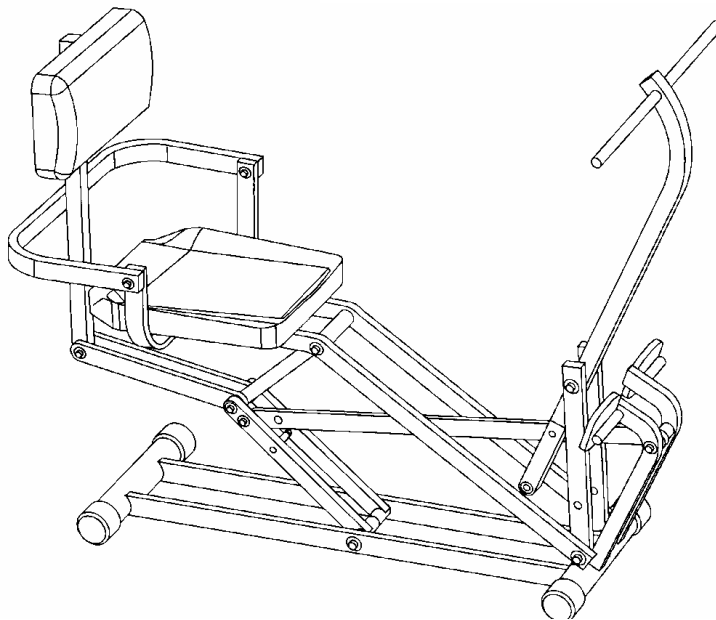
پ- A lift platform



ت - A mechanism for a window



ث - An exercise machine



ج - A sketch of a backhoe

