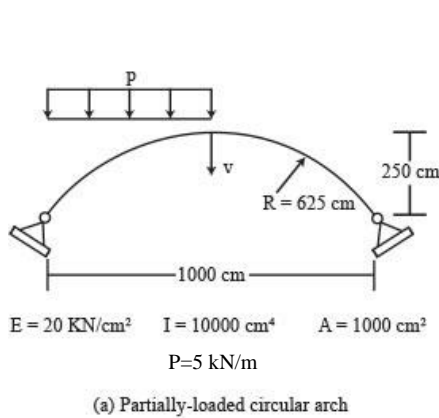
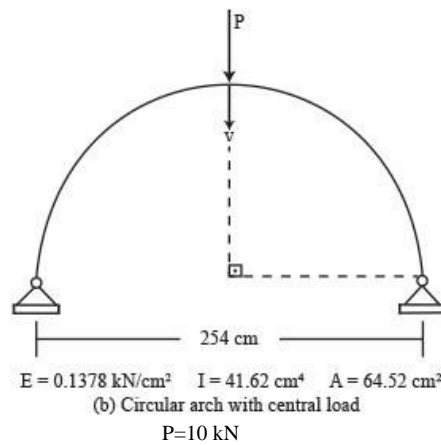


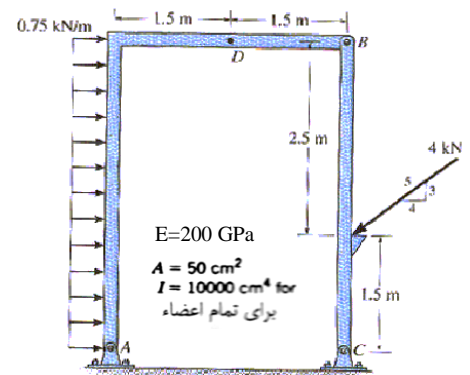
با تدوین یک برنامه اجزای محدود در محیط متلب قابهای زیر را تحلیل نمایید. ابعاد قاب و مشخصات آنها در شکل داده شده است.



شکل (۳)



شکل (۲)



شکل (۱)

برای شکل های ۱ تا ۳ مطلوبست:

الف- مقادیر تنش، نیروی برشی و ممان خمشی برای تمام اعضا

ب- نیروهای (ممان های) تکیه گاهی

پ- صحت سنجی نتایج

ت- شکل (۳) را در نرم افزار ABAQUS تحلیل و نتایج آن را حل خود مقایسه نمایید. در صورت وجود اختلاف بر روی آنها بحث نمایید.

ث- حساسیت شبکه اجزای محدود را در شکل (۲) و (۳) بررسی نمایید.

پاسخ تکلیف شامل برنامه MATLAB، فایل INP (فایل ورودی) ABAQUS و فایل متنی پاسخ تمرین (جدول مقایسه نتایج، بحث و

نتیجه گیری) را تا ۱۳۹۴/۱۲/۲۲ در یک لوح فشرده و یا به آدرس mashayekhi@cc.iut.ac.ir با عنوان

homework2_fe_studentname (به جای studentname نام خود را مرقوم نمایید) ارسال نمایید.