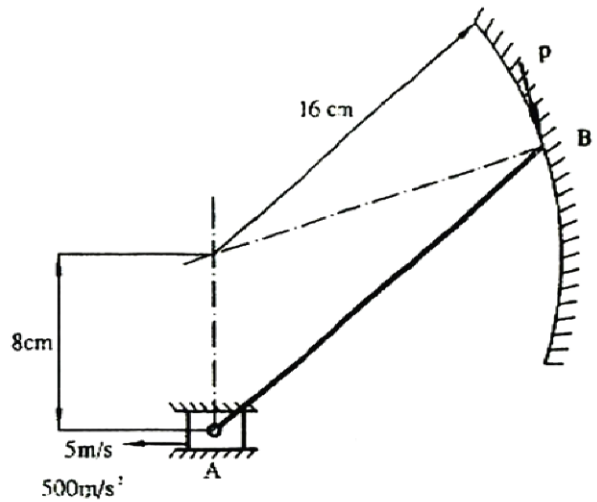


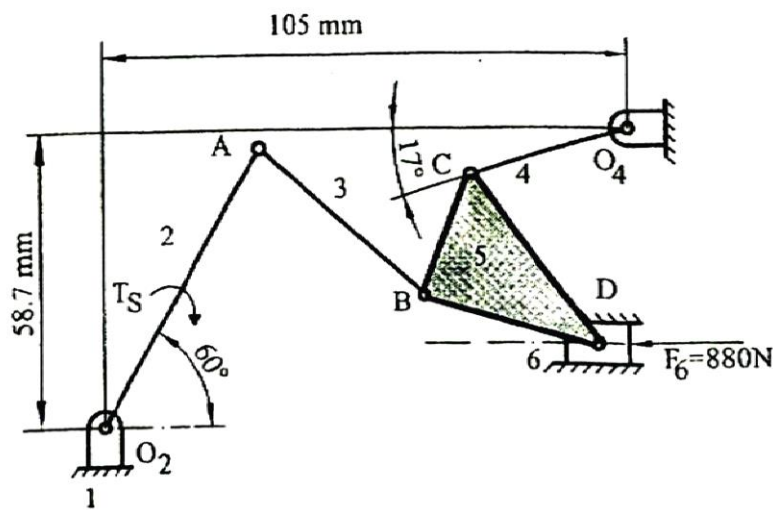
- ۱ - در مکانیزم شکل زیر میله یکنواخت AB به طول 20 cm و جرم 0.5 kg در صفحه افق قرار گرفته است. نیروی P در نقطه B مماس بر مسیر حرکتی نقطه B که قوسی از دایره شعاع 16 cm است وارد می شود. نقطه A دارای سرعت خطی 5 m/s و شتاب خطی 500 m/s^2 هر دو به طرف چپ هستند. با فرض چشم پوشی از هر نوع اصطکاک در نقاط A و B بین میله و جداره قوسی شکل و لغزنده A و جداره آن مطلوب است:
- الف- نیروی P.
- ب- نیروهای عکس العمل در نقاط A و B و جداره های مربوطه.



۲ - در مکانیزم زیر با در نظر گرفتن تحلیل استاتیکی مکانیزم، نیروهای حاصل در یاتا گشتاور لازم روی عضو ۲ را به واسطه نیروی استاتیک F_6 (۸۹۰ N) با رسم نمودار نیرو ب آورید.

$$O_2A = 2\frac{1}{4} \text{ in } (62,5 \text{ mm}), AB = 1\frac{7}{8} \text{ in } (44,5 \text{ mm}), BC = 1 \text{ in } (25,4 \text{ mm})$$

$$BD = 1\frac{7}{8} \text{ in } (44,9 \text{ mm}), CD = 1\frac{6}{8} \text{ in } (41,2 \text{ mm}), O_4C = 1\frac{1}{4} \text{ in } (31,8 \text{ mm})$$



۳- در مکانیزم لنگ و لغزنده زیر نمودار سرعت و شتاب مکانیزم مفروض است. مطلوب
الف- تکمیل نمودارهای سرعت و شتاب.

ب- شتاب خطی مرکز ثقل عضو ۳ و شتاب زاویه‌ای عضو ۳.

ج- نیروی اینرسی و گشتاور اینرسی وارد به عضو ۳.

د- نیروهای لولایی A و B و O_2 .

ه- گشتاور خارجی وارد به عضو ۲ برای ایجاد مکانیزم در این شرایط $T_s = ?$

$$AB = 4 \text{ in}, AG_f = 2 \text{ in}, O_2B = 5.75 \text{ in}, M_f = 2 \text{ slugs}, I_f = 12 \text{ slug.in}^2$$

