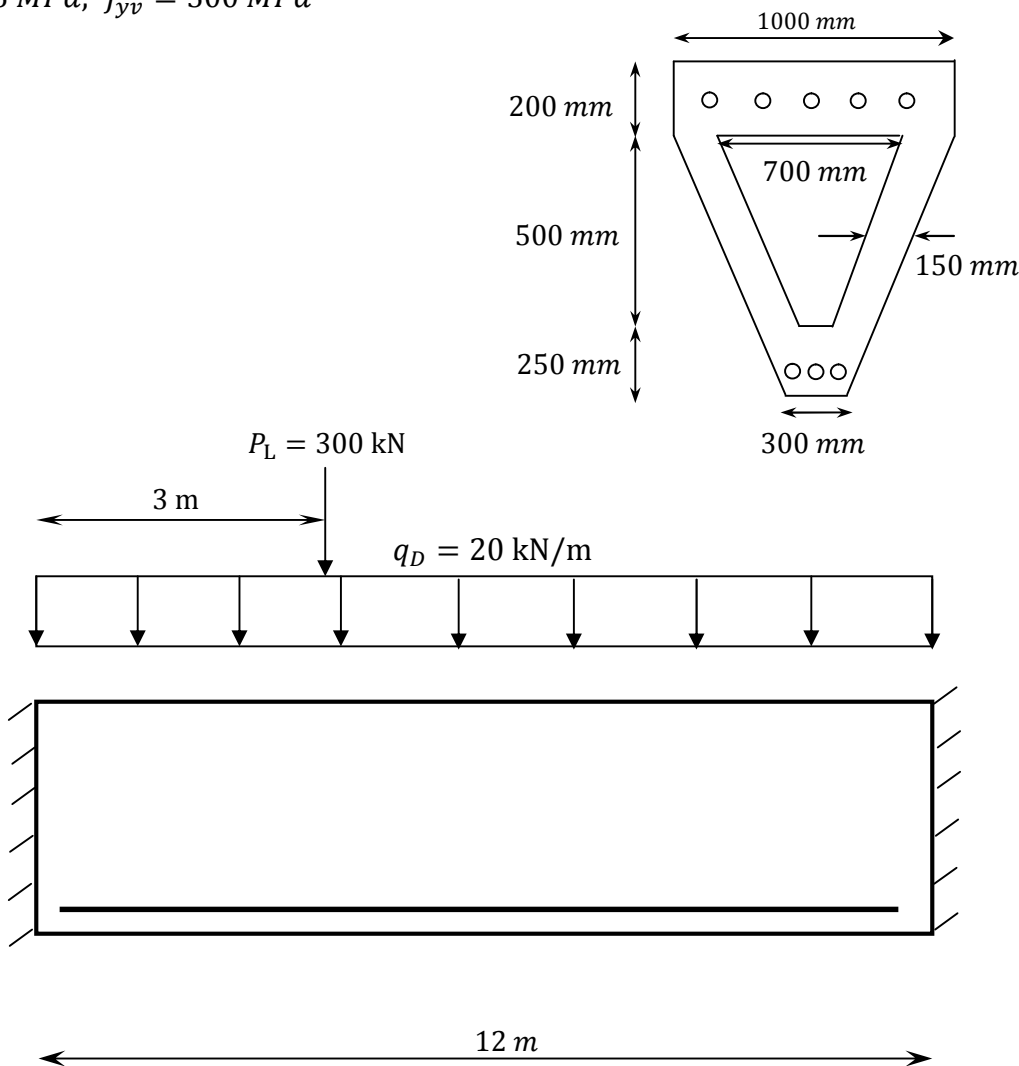


۱- مقطع نشان داده شده در شکل زیر که مربوط به یک تیر دو سر گیردار به طول ۱۲ متر با بارگذاری نشان داده شده در شکل زیر می‌باشد را بر اساس هر دو آیین نامه ACI و آبا به فولاد عرضی مسلح کنید. بار متمرکز زنده با خروج از مرکزیت ۵۰۰ میلی متر نسبت به مرکز برش مقطع اعمال شده است.

$$f_c = 35 \text{ MPa}, f_{yv} = 300 \text{ MPa}$$

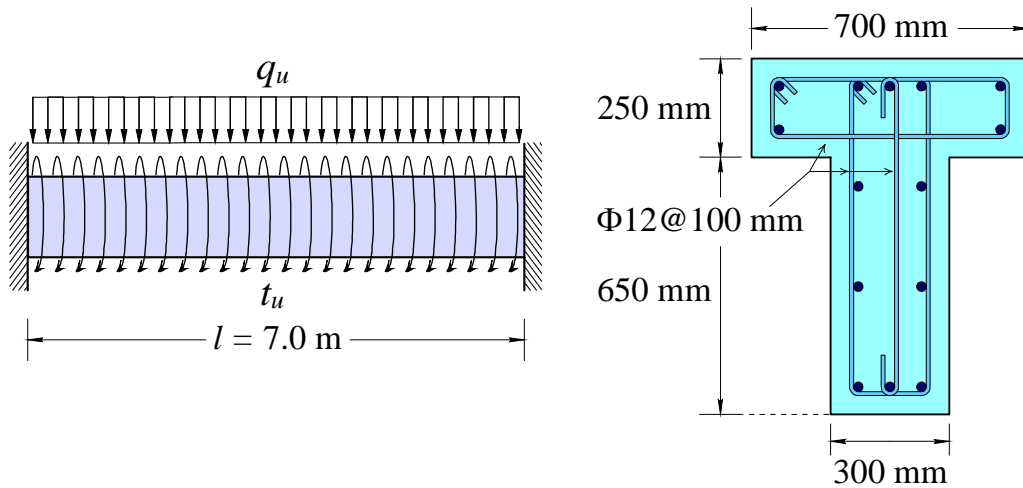


۲- با توجه به مقطع و تیر نشان داده شده در شکل زیر:

الف) با فرض اینکه بار گسترده ضربیدار به شدت $q_u = 150 \text{ kN/m}$ به تیر اعمال می‌شود حداکثر لنگر پیچشی گسترده که می‌توان به تیر اعمال کرد را محاسبه کنید.

ب) با توجه به پیچش محاسبه شده در قسمت الف مقطع را به فولاد طولی پیچشی مسلح کنید.

$$f_c = 21 \text{ MPa}, \quad f_y = 420 \text{ MPa}, \quad f_{yv} = 300 \text{ MPa}$$



۳- مقطع زیر مربوط به یک تیر دو سر گیرداری است که بار متمرکزی با خروج از مرکزیت ۴۰۰ میلی متر به آن اعمال می شود. با توجه به آرماتورهای عرضی نشان داده شده در شکل حداکثر مقدار بار را حساب کنید.

$$f_c = 25 \text{ MPa}, \quad f_{yv} = 300 \text{ MPa}$$

